

ROTEL

Owner's manual
Manuel d'utilisation
Manual de instrucciones
Manuale di istruzioni
Bedienungsanleitung
Gebruiksaanwijzing
Användarmanual
Руководство владельца

RKB-250

Stereo power amplifier
Amplificateur de puissance
Etapas de potencia estereofonica
Finale di potenza stereo
Stereo-Endstufe
Stereo eindversterker
Stereoslutsteg
Усилитель мощности





CAUTION
RISK OF ELECTRIC SHOCK
DO NOT OPEN



CAUTION: TO REDUCE THE RISK OF ELECTRIC SHOCK, DO NOT REMOVE COVER. NO USER-SERVICEABLE PARTS INSIDE. REFER SERVICING TO QUALIFIED SERVICE PERSONNEL.



ATTENTION
POUR RÉDUIRE LE RISQUE D'ÉLECTROCUTION
NE PAS RETIRER LE CAPOT



IL N'Y A À L'INTÉRIEUR AUCUNE PIÈCE SUSCEPTIBLE D'ÊTRE MODIFIÉE PAR L'UTILISATEUR. EN CAS DE PROBLÈME, ADRESSEZ-VOUS À UN RÉPARATEUR AGRÉÉ.



PRECAUCION
RIESGO DE ELECTROCUCION
NO ABRIR



PRECAUCION: PARA REDUCIR EL RIESGO DE RECIBIR UNA DESCARGA ELECTRICA, NO QUITAR LA CUBIERTA SUPERIOR. NO HAY COMPONENTES MANIPULABLES POR EL USUARIO EN EL INTERIOR DEL APARATO. CUALQUIER OPERACION DE MANTENIMIENTO DEBE SER LLEVADA A CABO POR PERSONAL CUALIFICADO.



ATTENZIONE
RISCHIO DI SCOSSA ELETTRICA
NON APRIRE



AVVERTENZA: Per ridurre il rischio di scossa elettrica, non togliete il coperchio. Non contiene parti utili per l'utente. Per l'assistenza fate riferimento a personale qualificato.



WAARSCHUWING
KANS OP ELEKTRISCHE SCHOKKEN
NIET OPENEN



WAARSCHUWING: OM ELEKTRISCHE SCHOKKENTE VOORKOMEN HET APPARAAT NIET OPENEN. ER BEVINDEN ZICH GEEN DOOR DE GEBRUIKERTER ONDERHOUDEN DELEN IN HET APPARAAT. LAAT SERVICE EN ONDERHOUD OVER AAN EEN GEKwalificeerde Technicus.


APPLICABLE FOR USA, CANADA OR WHERE APPROVED FOR THE USAGE

CAUTION: TO PREVENT ELECTRIC SHOCK, MATCH WIDE BLADE OF PLUG TO WIDE SLOT. INSERT FULLY.


ATTENTION: POUR EVITER LES CHOCs ELECTRIQUES, INTRODUIRE LA LAME LA PLUS LARGE DE LA FICHE DANS LA BORNE CORRESPONDANTE DE LA PRISE ET POUSSER JUSQU'AU FOND.

This Class B digital apparatus complies with Canadian ICES-003.


Cet appareil numérique de la classe B est conforme à la norme NMB-003 du Canada.




This symbol is to alert the user to the presence of uninsulated dangerous voltages inside the product's enclosure that may constitute a risk of electric shock.




This symbol is to alert the user to important operating and maintenance (service) instructions in this manual and literature accompanying the product.




L'éclair dans un triangle équilatéral indique la présence interne de tensions électriques élevées susceptibles de présenter des risques graves d'électrocution.




Le point d'exclamation dans un triangle équilatéral indique à l'utilisateur la présence de conseils et d'informations importantes dans le manuel d'utilisation accompagnant l'appareil. Leur lecture est impérative.




Este símbolo sirve para alertar al usuario sobre la presencia de tensiones peligrosas no aisladas en el interior del aparato susceptibles de constituir un riesgo de electrocución.



Este símbolo sirve para alertar al usuario sobre la presencia de instrucciones importantes relacionadas con el funcionamiento y el mantenimiento (servicio) tanto en este manual como en la literatura que acompaña al producto.



Il fulmine inserito in un triangolo vi avverte della presenza di materiale non isolato, sotto tensione, ad elevato voltaggio all'interno del prodotto che può costituire pericolo di folgorazione.



Il punto esclamativo entro un triangolo equilatero vi avverte della presenza di istruzioni d'uso e manutenzione importanti nel manuale o nella documentazione che accompagna il prodotto.



Dit symbool maakt de gebruiker er op attent dat er zich binnen in het apparaat gevaarlijke spanningen bevinden en de daarmee kans op elektrische schokken.



Dit symbool geeft aan dat er bij het apparaat belangrijke bedienings- en onderhoudsaanwijzingen (service) gevoegd zijn in de vorm van deze handleiding.



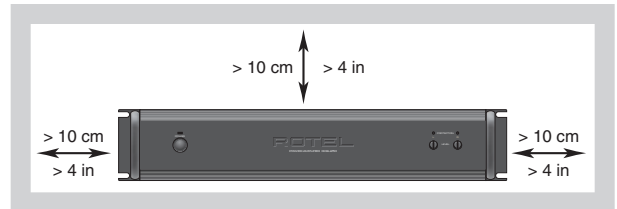


- Rotel products are designed to comply with international directives on the Restriction of Hazardous Substances (RoHS) in electrical and electronic equipment and the disposal of Waste Electrical and Electronic Equipment (WEEE). The crossed wheeled bin symbol indicates compliance and that the products must be appropriately recycled or processed in accordance with these directives.
- Tous les appareils Rotel sont conçus en totale conformité avec les directives internationales concernant les restrictions d'utilisation de substances dangereuses (RoHS) pour l'environnement, dans les équipements électriques et électroniques, ainsi que pour le recyclage des matériaux utilisés (WEEE, pour Waste Electrical and Electronic Equipment). Le symbole du conteneur à ordures barré par une croix indique la compatibilité avec ces directives, et le fait que les appareils peuvent être correctement recyclés ou traités dans le respect total de ces normes.
- Los productos Rotel están diseñados para satisfacer la normativa internacional en materia de Restricción del Uso de Sustancias Peligrosas (RoHS) en equipos eléctricos y electrónicos y eliminación de Desechos Procedentes de Equipos Eléctricos y Electrónicos (WEEE). El símbolo del carro de la basura tachado significa la plena satisfacción de la citada normativa y que los productos que la incluyen deben ser reciclados o reprocesados en concordancia con las misma.
- Tutti i prodotti Rotel sono realizzati secondo le norme internazionali per il trattamento delle sostanze pericolose (RoHS - Restriction of Hazardous Substances) in apparecchi elettrici ed elettronici, e per lo smaltimento di prodotti elettrici ed elettronici (WEEE - Waste Electrical and Electronic Equipment). Il simbolo del cestino dei rifiuti con una croce sopra, indica la compatibilità con queste norme e che il prodotto deve essere opportunamente riciclato o smaltito in accordo con le direttive vigenti.
- Rotel-Produkte entsprechen den internationalen Richtlinien über die Beschränkung der Verwendung bestimmter gefährlicher Stoffe in Elektro- und Elektronikgeräten (Restriction of Hazardous Substances (kurz RoHS genannt)) und über Elektro- und Elektronik-Altgeräte (Waste Electrical and Electronic Equipment (WEEE)). Die durchgestrichene Mülltonne steht für deren Einhaltung und besagt, dass die Produkte ordnungsgemäß recycelt oder diesen Richtlinien entsprechend entsorgt werden müssen.
- Rotel Producten worden zo ontworpen dat zij voldoen aan de internationale regels betreffende de beperking van milieuonvriendelijke grondstoffen die gebruikt kunnen worden in elektrische en elektronische apparatuur. Het symbool met de vuilcontainer met het kruis erdoor betekent voor u dat u, wanneer u dit apparaat wilt afvoeren, dit moet doen volgens de regels die daarvoor hier gelden.
- Rotels produkter är utformade för att följa de internationella direktiven RoHS (Restriction of Hazardous Substances) och WEEE (Waste Electrical and Electronic Equipment) som behandlar hur uttjänta elektriska och elektroniska produkter tas om hand. Symbolen med den överkorsade soptunnan innebär att produkterna måste återvinnas eller tas om hand enligt dessa direktiv.
- Продукты Rotel спроектированы так, чтобы соответствовать требованиям международных директив по ограничению применения вредных веществ в электротехническом и электронном оборудовании (Restriction of Hazardous Substances - RoHS), а также по обращению с отслужившим свой срок электротехническим и электронным оборудованием (Waste Electrical and Electronic Equipment - WEEE). Изображение перечеркнутого мусорного бачка на колесах означает соответствие этим требованиям, а также то, что эти продукты должны быть вторично использованы (рециклированы) или же обработаны в соответствии с упомянутыми выше директивами.



- This symbol means that this unit is double insulated. An earth or ground connection is not required.
- Ce symbole signifie que l'appareil possède une double isolation électrique. L'utilisation d'une prise de terre ou de masse n'est pas obligatoire.
- Este símbolo significa que el aparato está doblemente aislado, por lo que no requiere ningún tipo de conexión a tierra o masa.
- Questo simbolo indica che questo prodotto è doppiamente isolato. Non è necessario il collegamento della messa a terra.
- Dieses Symbol bedeutet, dass dieses Gerät doppelt isoliert ist. Es muss daher nicht geerdet werden.
- Denna symbol betyder att apparaten är dubbelisolerad och inte behöver jordas.

ENGLISH	10
FRANÇAIS	15
ESPAÑOL	21
ITALIANO	27
DEUTSCH	33
NEDERLANDS	38
SVENSKA	44
РУССКИЙ	49



Important Safety instructions!

WARNING: There are no user serviceable parts inside. Refer all servicing to qualified service personnel.

WARNING: To reduce the risk of fire or electric shock, do not expose the unit to moisture or water. Do not expose the unit to dripping or splashing. Do not place objects filled with liquids, such as vases, on the unit. Do not allow foreign objects to get into the enclosure. If the unit is exposed to moisture, or a foreign object gets into the enclosure, immediately disconnect the power cord from the wall. Take the unit to a qualified service person for inspection and necessary repairs.

Read all the instructions before connecting or operating the component. Keep this manual so you can refer to these safety instructions. Heed all warnings and safety information in these instructions and on the product itself. Follow all operating instructions.

Clean the enclosure only with a dry cloth or a vacuum cleaner.

You must allow a minimum 10 cm or 4 inches of unobstructed clearance around the unit. Do not place the unit on a bed, sofa, rug, or similar surface that could block the ventilation openings. If the unit is placed in a bookcase or cabinet, there must be ventilation of the cabinet to allow proper cooling.

Keep the component away from radiators, heat registers, stoves, or any other appliance that produces heat.

The unit must be connected to a power supply only of the type and voltage specified on the rear panel. (USA: 120 V/60Hz, EC: 230V/50Hz)

Connect the component to the power outlet only with the supplied power supply cable or an exact equivalent. Do not modify the supplied cable. A polarized plug has two blades, with one wider than the other. A grounding plug has two blades plus a third grounding prong. These are provided for your safety. Do not defeat grounding and/or polarization safety provisions. If the supplied plug does not fit your outlet, please consult an electrician for replacement of the obsolete outlet. Do not use extension cords.

The main plug of the power cordset is a disconnect device of the apparatus. In order to completely disconnect the apparatus from the supply mains, the main plug of the power cordset should be unplugged from the mains (AC) outlet. The stand-by LED indicator will not be lit up to show the power cord is unplugged.

Do not route the power cord where it will be crushed, pinched, bent, exposed to heat, or damaged in any way. Pay particular attention to the power cord at the plug and where the cord exits the back of the unit.

The power cord should be unplugged from the wall outlet during a lightning storm or if the unit is to be left unused for a long period of time.

Use only accessories specified by the manufacturer.

Use only with a cart, stand, rack, bracket or shelf system recommended by Rotel. Use caution when moving the unit in a stand or rack to avoid injury from a tip-over.

Use Class 2 wiring for speaker connections to ensure proper installation and minimize the risk of electrical shock.

Immediately stop using the component and have it inspected and/or serviced by a qualified service agency if:

- The power supply cord or plug has been damaged.
- Objects have fallen or liquid has been spilled into the unit.
- The unit has been exposed to rain.
- The unit shows signs of improper operation
- The unit has been dropped or damaged in any way

Instructions importantes concernant la sécurité!

ATTENTION: Il n'y a à l'intérieur aucune pièce susceptible d'être modifiée par l'utilisateur. Adressez-vous impérativement à une personne qualifiée.

ATTENTION: Pour réduire tout risque d'électrisation ou d'incendie, ne pas exposer l'appareil à une source humide, ou à tout type de risque d'éclaboussure ou de renversement de liquide. Ne pas poser dessus d'objet contenant un liquide, comme un verre, un vase, etc. Prenez garde à ce qu'aucun objet ou liquide ne tombe à l'intérieur de l'appareil par ses orifices de ventilation. Si l'appareil est exposé à l'humidité ou si un objet tombe à l'intérieur, débranchez-le immédiatement de son alimentation secteur, et adressez-vous immédiatement et uniquement à une personne qualifiée et agréée.

Tous les conseils de sécurité et d'installation doivent être lus avant de faire fonctionner l'appareil. Conservez soigneusement ce livret pour le consulter à nouveau pour de futures références. Tous les conseils de sécurité doivent être soigneusement respectés. Suivez les instructions. Respectez les procédures d'installation et de fonctionnement indiquées dans ce manuel.

L'appareil doit être nettoyé uniquement avec un chiffon sec ou un aspirateur.

L'appareil doit être placé de telle manière que sa propre ventilation puisse fonctionner, c'est-à-dire avec un espace libre d'une dizaine de centimètres minimum autour de lui. Il ne doit pas être posé sur un fauteuil, un canapé, une couverture ou toute autre surface susceptible de boucher ses ouïes d'aération; ou placé dans un meuble empêchant la bonne circulation d'air autour des orifices d'aération.

Cet appareil doit être placé loin de toute source de chaleur, tels que radiateurs, chaudières, bouches de chaleur ou d'autres appareils (y compris amplificateurs de puissance) produisant de la chaleur.

Cet appareil doit être branché sur une prise d'alimentation secteur, d'une tension et d'un type conformes à ceux qui sont indiqués sur la face arrière de l'appareil (USA: 115 V/60 Hz, CE: 230 V/50 Hz).

Brancher l'appareil uniquement grâce au cordon secteur fourni, ou à un modèle équivalent. Ne pas tenter de modifier ou changer la prise. Notamment, ne pas tenter de supprimer la prise de terre (troisième broche de la prise) si celle-ci est présente. Si la prise n'est pas conforme à celles utilisées dans votre installation électrique, consultez un électricien agréé. Ne pas utiliser de cordon rallonge.

Le câble d'alimentation secteur constitue le seul moyen de débrancher totalement l'appareil de l'alimentation secteur. Pour être certain que l'appareil n'est plus alimenté, ce câble doit être débranché de la prise murale. La diode LED indicatrice de mise en veille Standby s'éteint dès que ce cordon secteur est débranché.

Prendre garde à ce que ce cordon d'alimentation ne soit pas pincé, écrasé ou détérioré sur tout son trajet, à ce qu'il ne soit pas mis en contact avec une source de chaleur. Vérifiez soigneusement la bonne qualité des contacts, à l'arrière de l'appareil comme dans la prise murale.

Si l'appareil ne doit pas être utilisé pendant une longue période, ou pendant un orage, la prise secteur sera débranchée.

Utilisez uniquement les accessoires conseillés par le constructeur.

Utilisez uniquement un support, meuble, rack, étagère recommandé par Rotel. Si vous devez déplacer l'appareil dans son rack ou son meuble, prenez garde à éviter tout risque de blessure.

Utilisez un câble de type Classe 2 pour la liaison avec les enceintes acoustiques, afin de garantir une installation correcte et de minimiser les risques d'électrocution.

L'appareil doit être immédiatement éteint, débranché puis retourné au service après-vente agréé dans les cas suivants:

- Le câble d'alimentation secteur ou sa prise est endommagé.
- Un objet est tombé, ou du liquide a coulé à l'intérieur de l'appareil.
- L'appareil a été exposé à la pluie.
- L'appareil ne fonctionne pas normalement.
- L'appareil est tombé, ou le coffret est endommagé.

Instrucciones Relacionadas con la Seguridad!

ADVERTENCIA: No hay componentes manipulables por el usuario en el interior del aparato. Cualquier operación de mantenimiento debe ser llevada a cabo por personal cualificado.

ADVERTENCIA: Para reducir el riesgo de que se produzca un incendio o una descarga eléctrica, no exponga el aparato al agua o la humedad ni permita que ningún objeto extraño penetre en su interior. Si el aparato está expuesto a la humedad o algún objeto extraño penetra en su interior, desconecte inmediatamente el cable de alimentación de la red eléctrica. En caso de que fuera necesario, envíe el aparato a un especialista cualificado para su inspección y posterior reparación.

Lea todas las instrucciones del presente manual antes de conectar o hacer funcionar el aparato. Conserve este manual cerca de usted para el caso de que necesite revisar las instrucciones de seguridad que se indican a continuación. Tenga siempre en mente las advertencias y la información relativa a seguridad que figuran tanto en estas instrucciones como en el propio aparato. Siga al pie de letra todas las instrucciones relacionadas con el funcionamiento del mismo.

Limpie el exterior del aparato únicamente con una gamuza seca o un aspirador.

Debe dejar un mínimo de 10 centímetros de espacio libre alrededor del aparato. No coloque nunca la RKB-250 en una cama, un sofá, una alfombra o una superficie similar susceptible de bloquear las ranuras de ventilación. Si el aparato está ubicado en la estantería de una librería o un mueble, debe haber suficiente espacio a su alrededor y ventilación en el mueble para permitir una refrigeración adecuada.

Mantenga el aparato alejado de radiadores, estufas, cocinas o de cualquier otra instalación que produzca calor.

El aparato debe ser conectado únicamente a una fuente de alimentación del tipo y la tensión especificados en su panel posterior (230 V/50 Hz para la Unión Europea y 120 V/60 Hz para EE.UU.).

Conecte el aparato a una toma de corriente eléctrica únicamente a través del cable de alimentación de dos clavijas polarizado suministrado de serie o un equivalente exacto del mismo. No modifique de ningún modo dicho cable. Una clavija polarizada tiene dos patillas, una más ancha que la otra. Una clavija con toma de masa incluye una tercera patilla para la conexión a tierra. No intente desactivar los terminales destinados a la conexión a tierra o polarización. Si la clavija suministrada con el aparato no se adapta a la toma de corriente eléctrica de su casa, le rogamos que consulte a un técnico especializado para que la sustituya por una compatible. No utilice ningún tipo de cable de extensión.

La clavija principal del cable de alimentación hace las veces de elemento de desconexión del aparato. Con el fin de desactivar por completo el aparato de la red eléctrica, la mencionada clavija debería desconectarse de la toma de corriente eléctrica alterna. En este caso, el indicador luminoso de la posición de espera no se activará para indicar que el cable de alimentación está desconectado.

No coloque el cable de alimentación en lugares en que pueda ser aplastado, pinchado, doblado en ángulos críticos, expuesto al calor o dañado de algún modo. Preste particular atención al punto de unión entre el cable y la toma de corriente y también a la ubicación de esta última en el panel posterior del aparato.

El cable de alimentación debería desconectarse de la red eléctrica durante tormentas con fuerte aparato eléctrico o cuando no vaya a ser utilizado durante un largo período de tiempo (por ejemplo las vacaciones de verano).

Utilice únicamente accesorios especificados por el fabricante.

Utilice únicamente muebles, soportes o estantes recomendados por Rotel. Sea cuidadoso cuando mueva el aparato ubicado en un mueble o soporte para evitar posibles daños provocados por el volcado del mismo.

Utilice cables de Clase 2 para la conexión a las cajas acústicas con el fin de asegurar una instalación adecuada y minimizar el riesgo de que se produzca una descarga eléctrica.

Deje inmediatamente de utilizar la RKB-250 y envíelo a un servicio técnico cualificado para su inspección/repelación si:

- El cable de alimentación o alguna clavija del mismo ha sido dañado.
- Han caído objetos o se ha derramado líquido en el interior del aparato.
- El aparato ha sido expuesto a la lluvia.
- El aparato muestra signos de funcionamiento inadecuado.
- El aparato ha sido golpeado o dañado de algún modo.

Importanti informazioni di Sicurezza!

ATTENZIONE: Non vi sono all'interno parti riparabili dall'utente. Per l'assistenza fate riferimento a personale qualificato.

ATTENZIONE: Per ridurre il rischio di incendio e di scossa elettrica non esponete l'apparecchio all'umidità o all'acqua. Non posizionate contenitori d'acqua, ad es. vasi, sull'unità. Evitare che cadano oggetti all'interno del cabinet. Se l'apparecchio è stato esposto all'umidità o un oggetto è caduto all'interno del cabinet, staccate il cavo di alimentazione dalla presa. Portare l'apparecchio ad un centro di assistenza qualificato per i necessari controlli e riparazioni.

Leggere attentamente tutte le istruzioni prima di collegare l'apparecchio alla rete di alimentazione ed utilizzarlo.

Conservate questo manuale per ogni riferimento futuro alle istruzioni di sicurezza.

Seguire attentamente tutte le avvertenze e le informazioni sulla sicurezza contenute in queste istruzioni e sul prodotto stesso. Seguire tutte le istruzioni d'uso.

Pulire il cabinet solo con un panno asciutto o con un piccolo aspirapolvere.

Non utilizzate questo prodotto vicino all'acqua.

Mantenere 10 cm circa di spazio libero da tutti i lati del prodotto. Non posizionate l'apparecchiatura su un letto, divano, tappeto, o superfici che possano bloccare le aperture di ventilazione. Se l'apparecchio è posizionato in una libreria o in mobile apposito, fate in modo che ci sia abbastanza spazio attorno all'unità per consentire un'adeguata ventilazione e raffreddamento.

L'unità dovrebbe essere posta lontano da fonti di calore come caloriferi, termoconvettori, stufe, o altri apparecchi che producono calore.

L'apparecchiatura deve essere collegata esclusivamente ad una sorgente di alimentazione elettrica del tipo indicato sul pannello posteriore dell'unità. (USA:120V/60Hz; CE:230V/50 Hz)

Collegate l'unità alla presa di alimentazione solo con il cavo che viene fornito o con uno equivalente. Non modificate il cavo in dotazione in alcun modo. Non cercate di eliminare la messa a terra o la polarizzazione. Se la spina del cavo ha difficoltà ad entrare nella presa di alimentazione, consultate un elettricista per una eventuale sostituzione della presa difettosa. Non utilizzate prolunghe.

La presa del cavo di alimentazione è un componente esterno al prodotto. Per scollegare completamente il prodotto dall'alimentazione, il cavo di alimentazione dovrebbe essere scollegato dalla presa. Il LED indicatore stand-by, si spegne solo quando il cavo di alimentazione viene scollegato.

Non fate passare il cavo di alimentazione dove potrebbe essere schiacciato, pizzicato, piegato ad angoli acuti, esposto al calore o danneggiato. Fate particolare attenzione al posizionamento del cavo di alimentazione all'altezza della presa e nel punto in cui esce dalla parte posteriore dell'apparecchio.

Il cavo di alimentazione dovrebbe essere scollegato dalla presa durante i temporali, o quando l'apparecchiatura rimane inutilizzata per un periodo piuttosto lungo.

Usate esclusivamente accessori indicati dal produttore.

Utilizzate solo stand, scaffali o supporti indicati da Rotel. Non posizionate il prodotto su un carrello mobile che potrebbe cadere.

Utilizzate cavi per i diffusori isolati in Classe 2 per limitare eventuali rischi di shock elettrico.

L'apparecchiatura deve essere disattivata immediatamente e fatta ispezionare da personale qualificato quando:

- Il cavo di alimentazione o la spina sono stati danneggiati.
- Sono caduti oggetti, o del liquido è stato versato nell'apparecchio.
- L'apparecchiatura è stata esposta alla pioggia.
- L'apparecchiatura non sembra funzionare in modo normale.
- L'apparecchiatura è caduta, o è stata danneggiata in qualche modo.

Sicherheits- und Warnhinweise

WARNUNG: Außer den in der Bedienungsanleitung beschriebenen Handgriffen sollten vom Bediener keine Arbeiten am Gerät vorgenommen werden. Das Gerät ist ausschließlich von einem qualifizierten Fachmann zu öffnen und zu reparieren.

WARNUNG: Dieses Gerät darf nur in trockenen Räumen betrieben werden. Um die Gefahr von Feuer oder eines elektrischen Schlags auszuschließen, dürfen keine Flüssigkeiten oder Fremdkörper in das Gerät gelangen. Sollte dieser Fall trotzdem einmal eintreten, trennen Sie das Gerät sofort vom Netz ab. Lassen Sie es von einem Fachmann prüfen und die notwendigen Reparaturarbeiten durchführen.

Bitte lesen Sie sich die Bedienungsanleitung vor Gebrauch des Gerätes genau durch. Sie enthält wichtige Sicherheitsvorschriften, die unbedingt zu beachten sind! Bewahren Sie die Bedienungsanleitung so auf, dass sie jederzeit zugänglich ist. Befolgen Sie alle Warn- und Sicherheitshinweise in der Bedienungsanleitung und auf dem Gerät.

Ziehen Sie den Netzstecker aus der Steckdose, bevor Sie mit der Reinigung des Gerätes beginnen. Reinigen Sie die Oberflächen des Gerätes nur mit einem weichen, trockenen Tuch oder einem Staubsauger. Verwenden Sie keine scharfen Reinigungs- oder Lösungsmittel. Vor der erneuten Inbetriebnahme des Gerätes ist sicherzustellen, dass an den Anschlussstellen keine Kurzschlüsse bestehen und alle Anschlüsse ordnungsgemäß sind.

Betreiben Sie das Gerät nicht in der Nähe von Wasser.

Bitte stellen Sie sicher, dass um das Gerät ein Freiraum von 10 cm gewährleistet ist, so dass die Luft ungehindert zirkulieren kann. Stellen Sie das Gerät weder auf ein Bett, Sofa, Teppich oder ähnliche Oberflächen, um die Ventilationsöffnungen nicht zu verdecken. Das Gerät sollte nur dann in einem Regal oder in einem Schrank untergebracht werden, wenn eine ausreichende Luftzirkulation gewährleistet ist.

Stellen Sie das Gerät nicht in die Nähe von Wärmequellen (Heizkörper, Wärmespeicher, Öfen oder sonstige wärmeerzeugende Geräte).

Dieses Gerät sollte, wie andere Elektrogeräte auch, nicht unbeaufsichtigt betrieben werden.

Bevor Sie das Gerät in Betrieb nehmen, prüfen Sie, ob die Betriebsspannung mit der örtlichen Netzspannung übereinstimmt. Die Betriebsspannung ist an der Rückseite des Gerätes angegeben (Europa: 230 V/50 Hz).

Schließen Sie das Gerät nur mit dem dazugehörigen zweipoligen Netzkabel an die Wandsteckdose an. Modifizieren Sie das Netzkabel auf keinen Fall. Versuchen Sie nicht, die Erdungs- und/oder Polarisationsvorschriften zu umgehen. Das Netzkabel sollte an eine zweipolige Wandsteckdose angeschlossen werden. Verwenden Sie keine Verlängerungskabel.

Um das Gerät vollständig von der Stromversorgung zu trennen, müssen Sie das Netzkabel aus der Steckdose ziehen. Die Betriebsanzeige leuchtet dann nicht.

Netzkabel sind so zu verlegen, dass sie nicht beschädigt werden können (z.B. durch Trittbelastung, Möbelstücke oder Erwärmung). Besondere Vorsicht ist dabei an den Steckern, Verteilern und den Anschlussstellen des Gerätes geboten.

Während eines Gewitters oder bei Nichtbenutzung über einen längeren Zeitraum ziehen Sie den Netzstecker aus der Steckdose.

Verwenden Sie nur vom Hersteller spezifiziertes Zubehör.

Stellen Sie das Gerät waagrecht auf eine feste, ebene Unterlage. Es sollte weder auf beweglichen Unterlagen noch Wagen oder fahrbaren Untergestellen transportiert werden.

Verwenden Sie gemäß Class 2 isolierte Lautsprecherkabel, um eine ordnungsgemäße Installation zu gewährleisten und das Risiko eines elektrischen Schlags zu minimieren.

Ist das Gerät z.B. während des Transports über längere Zeit Kälte ausgesetzt worden, so warten Sie mit der Inbetriebnahme, bis es sich auf Raumtemperatur erwärmt hat und das Kondenswasser verdunstet ist.

Schalten Sie das Gerät sofort aus und ziehen Sie geschultes Fachpersonal zu Rate, wenn:

- das Netzkabel oder der Stecker beschädigt sind,
- Gegenstände bzw. Flüssigkeit in das Gerät gelangt sind,
- das Gerät Regen ausgesetzt war,
- das Gerät nicht ordnungsgemäß funktioniert bzw. eine deutliche Leistungsminderung aufweist,
- das Gerät hingefallen ist bzw. beschädigt wurde.

Voor Uw Veiligheid

WAARSCHUWING: Om het risico op elektrische schokken of brand te vermijden: zorg dat het apparaat niet nat wordt. Verwijder de kast niet: er bevinden zich in het apparaat geen bedieningsorganen. Indien nodig waarschuw een bevoegd technicus!

EEN LAATSTE WAARSCHUWING: Om het risico op elektrische schokken te voorkomen: laat het apparaat gesloten. Iedere reparatie dient door een gekwalificeerde technicus verricht te worden.

Lees de gehele gebruiksaanwijzing. Voordat u met het apparaat gaat werken is het van groot belang dat u weet hoe u ermee om moet gaan en dat zo veilig mogelijk. Bewaar deze gebruiksaanwijzing op een plek, die u zich na verloop van tijd nog weet te herinneren.

De waarschuwingen op het apparaat en in de gebruiksaanwijzing zijn belangrijk, sla ze niet in de wind.

Als het apparaat vuil wordt, stof het dan af met een zachte droge doek, of maak gebruik van een stofzuiger. Gebruik nooit een oplosmiddel van welke soort dan ook.

Het apparaat moet dusdanig gebruikt worden, dat een behoorlijke koeling niet in het gedrang komt. Voorbeeldjes: Gebruik het apparaat niet op: bed, sofa, plaid of andere onregelmatige oppervlakken, waardoor de ventilatiegaten geblokkeerd zouden kunnen worden. Ook het inbouwen in een te kleine ruimte kan een voldoende koeling in de weg staan.

Het apparaat moet verre gehouden worden van warmtebronnen zoals: radiatoren en kachels, maar ook versterkers.

Het apparaat mag alleen aangesloten worden op het voltage zoals aangegeven op de achterkant, in dit geval 220 - 240 Volts 50 Hz.

Het apparaat dient alleen aangesloten te worden met de bijgeleverde netkabel, of een soortgelijke.

Maatregelen dienen genomen te worden, die de aarding en polarisatie van het apparaat niet te niet doen. Gebruik vooral geen verlengsnoeren.

De lichtnetkabel dient zo neergelegd te worden, dat er niet op getrapt kan worden of geklemd kan worden door scherpe voorwerpen. Vooral de aansluitpunten zijn belangrijk: de aansluiting in de wandcontactdoos en daar waar de kabel het apparaat binnengaat.

Wanneer het apparaat voor langere tijd niet in gebruik is, dient de lichtnetkabel uit het lichtnet verwijderd te zijn.

Het apparaat zal in service gegeven moeten worden wanneer één van de volgende situaties zich voordoet:

- Wanneer het netsnoer en/of steker beschadigd zijn.
- Wanneer er toch voorwerpen/vloestof in het apparaat terecht zijn gekomen.
- Als het apparaat in de regen heeft gestaan.
- Als het apparaat niet normaal functioneert of een duidelijk afwijkend gedrag vertoont..
- Wanneer het apparaat gevallen is en/of de kast beschadigd is.

Viktig säkerhetsinformation

WARNING! Försök aldrig att själv utföra service på apparaten. Anlita alltid en behörig servicetekniker för all service.

WARNING! För att undvika risk för elektriska stötar och brand, utsätt inte apparaten för vatten eller fukt. Ställ aldrig föremål som kan läcka eller droppa vatten, till exempel blomkrukor, i närheten av apparaten. Se till att inga föremål kommer in i apparaten. Om apparaten utsätts för fukt, väta eller att främmande föremål kommer in i den, dra omedelbart ut nätkabeln ur vägguttaget. Lämna sedan apparaten till en behörig servicetekniker för översyn och eventuell reparation.

Läs alla instruktioner innan du ansluter eller använder apparaten.

Behåll denna bruksanvisning så att du kan studera dessa säkerhetsföreskrifter.

Följ alla varningar och säkerhetsföreskrifter i bruksanvisningen och på själva apparaten. Följ alltid alla användarinstruktioner.

Använd bara en torr trasa eller dammsugaren för rengöring av apparaten.

Använd inte apparaten i närheten av vatten.

Se till att det alltid finns 10 cm fritt utrymme runt apparaten. Ställ inte apparaten på en säng, soffa, matta eller någon liknande yta som kan blockera ventilationshålen. Om apparaten placeras i en bokhylla eller i ett skåp måste det finnas utrymme för god ventilation.

Placera inte apparaten nära element eller andra apparater som utvecklar värme.

Apparaten måste vara ansluten till ett vägguttag enligt specifikationen på apparatens baksida (230V, 50Hz).

Anslut endast apparaten till vägguttaget med den medföljande strömkabeln eller en exakt motsvarighet. Modifiera inte den medföljande strömkabeln. Ändra inte jord eller polaritet. Använd inte någon förlängningskabel. Kontakta en elektriker om inte nätkabeln passar ditt vägguttag.

Strömkabeln och strömångöngen är en del av apparatens strömfunktion. För att göra apparaten helt strömlös måste kontakten dras ut ur vägguttaget. Standby-lampan lyser inte när apparaten är helt strömlös.

Placera inte strömkabeln så att den kan bli utsatt för överkan, extrem värme eller i övrigt kan skadas. Var extra noga med att inte skada kabelns ändar.

Strömkabeln ska kopplas ur vägguttaget vid åskväder eller om apparaten inte ska användas under en längre tid.

Använd endast tillbehör som rekommenderats av tillverkaren.

Använd endast stereorack, konsolhyllor, stativ eller hyllsystem som rekommenderats av Rotel. Var försiktig när apparaten ska flyttas så att den inte välter.

Använd klass 2-kablar till högtalaranslutningen för att minimera risken för elektriska stötar och se till att installationen blir säker.

Sluta omedelbart använda apparaten och låt behörig servicetekniker kontrollera den om:

- Strömkabeln eller kontakten har skadats
- Främmande föremål eller vätska har kommit in i apparaten
- Apparaten har blivit utsatt för regn
- Apparaten visar tecken på felaktig funktion
- Apparaten har tappats eller skadats på annat sätt

Важные наставления по безопасности

Внимание: Внутри нет частей, доступных для обслуживания пользователем. Доверяйте все обслуживание квалифицированному персоналу.

Внимание: Для уменьшения риска поражения электрическим током или возгорания, не подвергайте прибор воздействию влаги или воды. Не подвергайте прибор воздействию капель или брызг. Не размещайте предметы, наполненные жидкостью, например, вазы, на верхней крышке прибора. Не позволяйте посторонним объектам попадать внутрь корпуса. Если прибор подвергся воздействию влаги, или внутрь него попал посторонний предмет, немедленно отсоедините шнур питания от стенной розетки. Доставьте прибор квалифицированному мастеру для осмотра и необходимого ремонта.

Прочтите все наставления перед тем, как присоединить или эксплуатировать компонент.

Сохраните данное руководство, чтобы вы могли обратиться к этим наставлениям по безопасности.

Обратите внимание на все предостережения и информацию по безопасности в данных наставлениях и на самом изделии. Следуйте всем инструкциям по эксплуатации.

Очищайте корпус только сухой тряпкой или пылесосом.

Не используйте данный прибор вблизи воды.

Вы должны оставить не менее 10 см свободного пространства вокруг прибора (см. рисунок). Не размещайте прибор на кровати, диване, ковре или аналогичной поверхности, которая может заблокировать вентиляционные отверстия. Если прибор установлен на книжной полке или в застекленном шкафу, там должна быть вентиляция, обеспечивающая надлежащее охлаждение.

Не устанавливайте компонент вблизи инфракрасных нагревателей, обогревателей, каминов или любых других отопительных приборов.

Прибор должен быть присоединен к питающей сети только того типа и напряжения, которое указано на задней панели (230 В/50 Гц).

Присоединяйте компонент к питающей розетке только кабелем питания, входящим в комплект поставки, или точным его аналогом. Не переделывайте сетевой шнур. Не отключайте вывод заземления. Если сетевой штеккер не подходит к вашей розетке, пожалуйста, обратитесь к электрику для замены сетевой розетки. Не используйте удлинители.

Сетевой штеккер является отсоединяемым прибором. Для полного обесточивания усилителя, он должен быть вынут из розетки. Индикатор ждущего режима STANDBY не должен гореть при отсоединенном сетевом кабеле.

Не прокладывайте сетевой кабель там, где он может быть раздавлен, пережат, согнут, подвергнут нагреву или поврежден любым способом. Будьте особенно внимательны к сетевому кабелю и там, где он проходит позади прибора.

Сетевой кабель должен быть отсоединен от стенной розетки во время грозы или длительного периода, когда прибор не используется.

Используйте только принадлежности, указанные производителем.

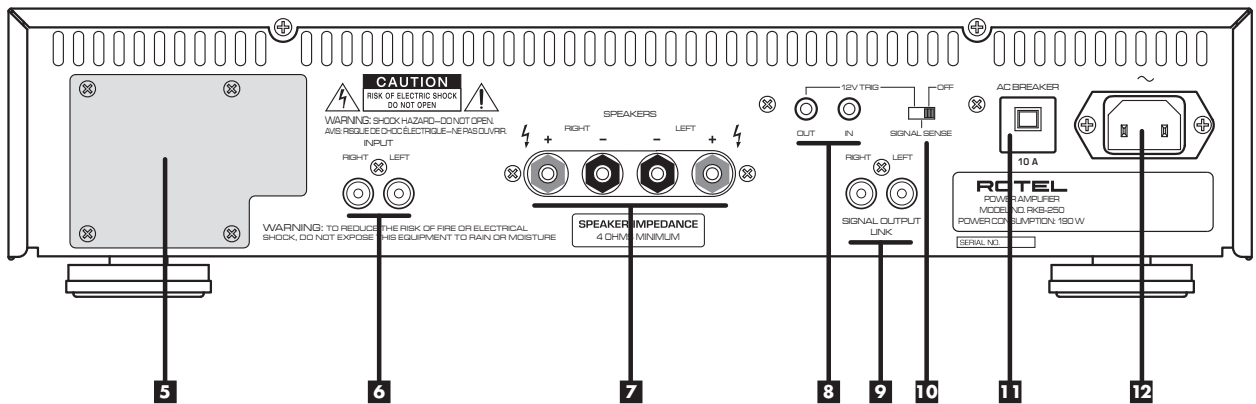
Используйте только тележки, стойки, кронштейны и полки, рекомендованные ROTEL. Будьте осторожны, двигая прибор в этажерку или стойку во избежание травмы от их опрокидывания.

Используйте акустический кабель класса защиты 2 для обеспечения надлежащей изоляции и минимизации риска поражения электрическим током.

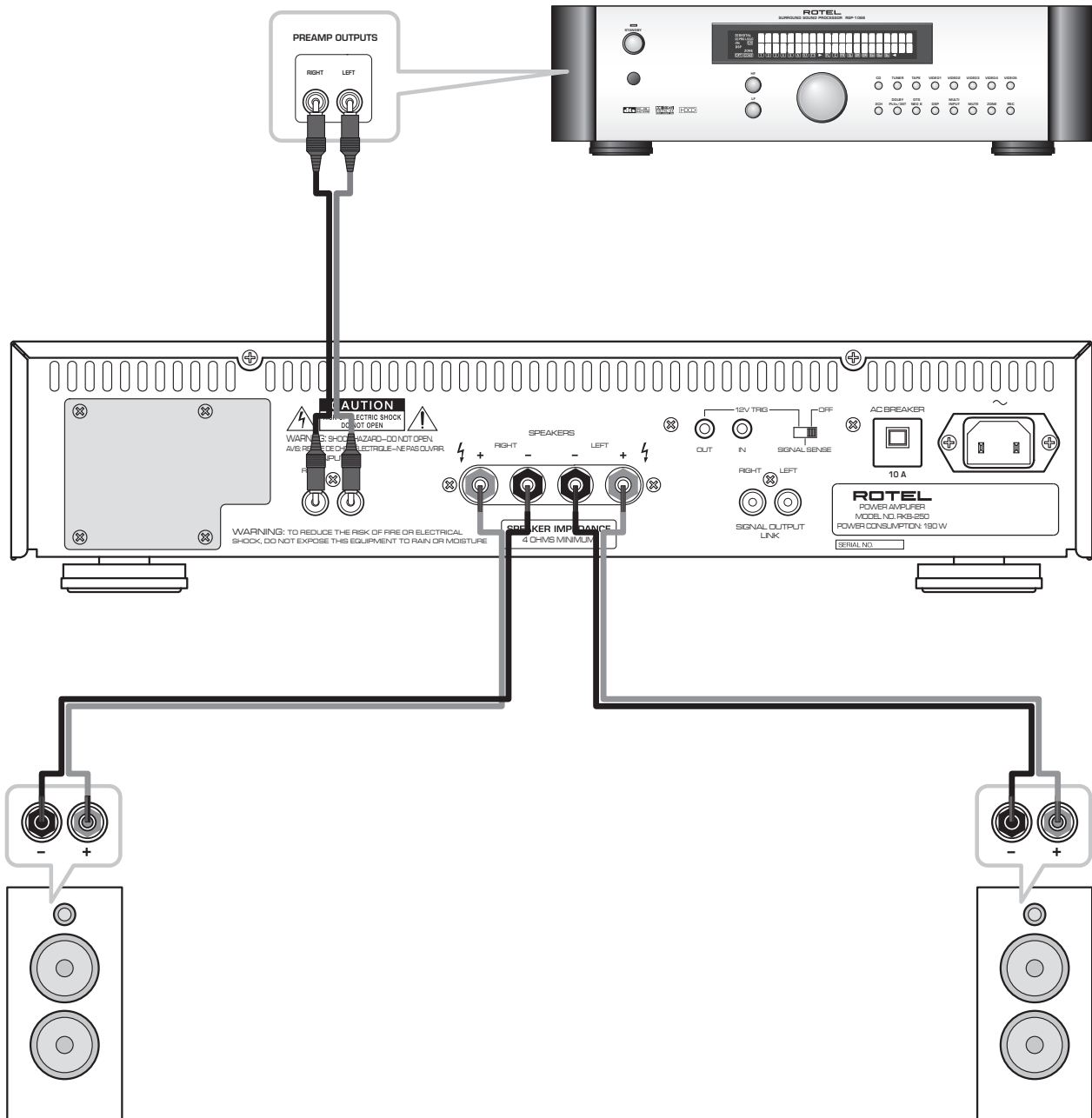
Немедленно прекратите эксплуатировать аппарат и обратитесь в квалифицированное учреждение по обслуживанию, если:

- Повреждены шнур питания или вилка;
- Внутри аппарата попали посторонние предметы или жидкость;
- Аппарат попал под дождь;
- Аппарат не функционирует должным образом;
- Аппарат уронили или повредили другим способом.

1: Controls and Connections
Commandes et branchements
Controles y Conexiones
Pannelo frontale e posteriore
Bedienelemente und Anschlüsse
Bedieningsorganen en aansluitingen
Funktioner och anslutningar
Органы управления и разъемы



2: Hook-up Illustration
Branchements principaux
Diagrama de Conexiones
Schema di collegamento
Anschlussdiagramm
De in- en uitgangsaansluitingen
Inkoppeling
Подключение



Contents

Important Safety instructions!.....	4
1: Controls and Connections	8
2: Hook-up Illustration.....	9
Contents.....	10
About Rotel.....	10
Getting Started.....	10
Features.....	11
A Few Precautions	11
Placement.....	11
Rack Mounting.....	11
Rack Handles	11
AC Power and Control	12
AC Power Input 12	12
Power Switch 1	
Indicator LED 2	12
Auto Turn On/Off Mode Selector 10	12
12V Trigger Input 8	12
12V Trigger Output 8	12
Circuit Breaker 11	12
Protection Indicators 3	12
Signal Connections.....	12
RCA Inputs 6	12
Input Level Controls 4	13
Signal Output Link 9	13
Speakers	13
Speaker Selection.....	13
Speaker Wire Selection.....	13
Polarity and Phasing	13
Speaker Connections 7	13
Troubleshooting.....	14
Front Panel Power Indicator Is Not Lit	14
No Sound.....	14
Protection Indicators are Lit.....	14
Specifications	14

About Rotel

A family whose passionate interest in music led them to manufacture high fidelity components of uncompromising quality founded Rotel over 40 years ago. Over the years that passion has remained undiminished and the goal of providing exceptional value for audiophiles and music lovers regardless of their budget, is shared by all Rotel employees.

The engineers work as a close team, listening to, and fine tuning each new product until it reaches their exacting musical standards. They are free to choose components from around the world in order to make that product the best they can. You are likely to find capacitors from the United Kingdom and Germany, semiconductors from Japan or the United States, and toroidal power transformers manufactured in Rotel's own factory.

Rotel's reputation for excellence has been earned through hundreds of good reviews and awards from the most respected reviewers in the industry, who listen to music every day. Their comments keep the company true to its goal – the pursuit of equipment that is musical, reliable and affordable.

All of us at Rotel thank you for buying this product and hope it will bring you many hours of enjoyment.

Getting Started

Thank you for purchasing the Rotel RKB-250 Stereo Power Amplifier. When used in a high-quality music or home theater system, your Rotel amplifier will provide years of musical enjoyment.

The RKB-250 is a sophisticated two-channel power amplifier. Discrete output devices, a massive power supply with toroidal transformer, premium components, and Rotel's Balanced Design ensure superb sound quality. High current capability allows the RKB-250 to drive difficult speaker loads with ease.

Features

- Two-channel power amplifier, with 50 watts per channel output into 8 ohms.
- Rack-mountable (standard international 2U rack height). Rack handles or the rack mount kit can be removed for installation in narrower spaces.
- Front panel input level controls. Can be configured three ways: recessed adjustments, knobs for user control, or covered with blanking plugs to prevent user adjustment.
- User-selectable power on/off configuration: manual, automatic signal sensing, or controlled by remote 12 volt trigger signal.
- Provision for installation of optional cooling fan for increased heat dissipation and performance.
- Protection circuitry against fault conditions with front panel indicators

A Few Precautions

Please read this manual carefully. In addition to basic installation and operating instructions, it provides valuable information on various RKB-250 system configurations as well as general information that will help you get optimum performance from your system. Please contact your authorized Rotel dealer for answers to any questions you might have. In addition, all of us at Rotel welcome your questions and comments.

Save the RKB-250 shipping carton and all enclosed packing material for future use. Shipping or moving the RKB-250 in anything other than the original packing material may result in severe damage to your amplifier.

Keep the original sales receipt. It is your best record of the date of purchase, which you will need in the event warranty service is ever required.

Placement

The amplifier can be mounted in a standard equipment rack or placed on a solid surface.

When not using an equipment rack, place the RKB-250 on a solid, level surface away from sunlight, heat, moisture, or vibration.

Don't stack other components or objects on top of the RKB-250. Don't let any liquid fall into the unit.

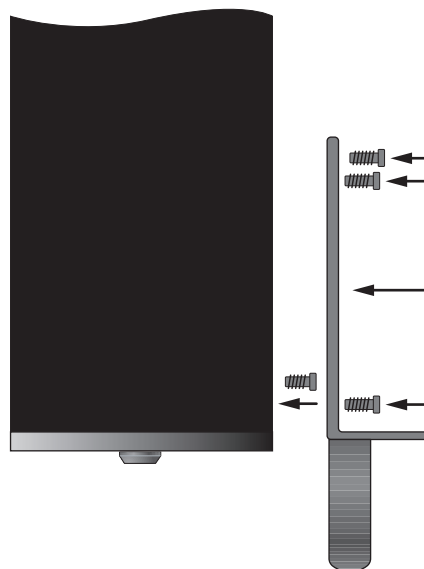
Likewise, remember the weight of the amplifier when you select an installation location. Make sure that the shelf or cabinet can support its considerable bulk.

The RKB-250 generates heat during normal operation. Do not block ventilation openings. **Allow a minimum of 10 cm or 4 inches of unobstructed space around the unit.** If installed in a cabinet, make sure that there is adequate ventilation.

Rack Mounting

The RKB-250 is supplied with two rack mount brackets for installation in standard equipment racks. To install these brackets:

1. Hold a bracket against the side of the amplifier to locate the chassis cover screw that must be removed for clearance. Remove this screw with a Phillips head screw driver and replace it with one of the short Phillips head machine screws enclosed with the brackets.
2. Install the rack mount bracket, inserting three of the long Phillips head machine screws through the bracket and into the threaded holes in the side of the amplifier.
3. Repeat for the bracket on the other side of the amplifier.

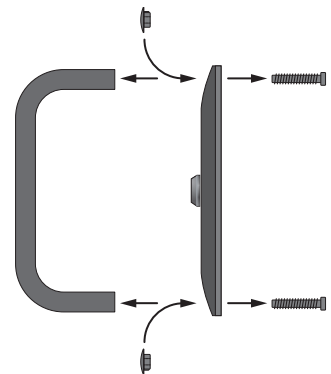


NOTE: You can remove the feet from the bottom of the amplifier if necessary for clearance in the rack. Save the feet and hardware for future use.

After the adaptors are installed, use four bolts supplied with your equipment rack to mount the amplifier. Be sure that all four bolts are tightened properly.

Rack Handles

The rack mount brackets are supplied with handles which can be installed or removed. The handles are installed with two of the long Philips head machine screws inserted through the rack mount bracket and into the threaded holes in the handle. If you do remove the handles, use the rubber hole plugs supplied with the bracket hardware to fill the exposed holes



Optional Fan Kit 5

The RKB-250's generous heatsinks provide adequate cooling for most installations. However, when rack mounting or otherwise installing the amplifier in a confined space near other heat-generating components, additional cooling may be desirable. The optional RKB-F1 fan kit can be easily installed for additional forced air cooling. In addition to lowering operating temperatures, the optional fan kit improves the performance of the amplifier, especially when driving difficult loudspeaker loads. See your Rotel dealer for information on the optional fan kit.

NOTE: The optional cooling kit generates mechanical fan noise during operation. When using the fan cooling, select a location for the amplifier where the noise will not be intrusive.

AC Power and Control

AC Power Input 12

Your RKB-250 is configured at the factory for the proper AC line voltage in the country where you purchased it (USA: 120 volts/60 Hz, Europe: 230 volts/50 Hz). The AC line configuration is noted on a label on the back panel.

The RKB-250 is supplied with the proper AC power cord. Use only this cord or an exact equivalent. Do not modify the supplied cord. Do not use an extension cord.

Be sure the power switch on the front panel of the RKB-250 is turned off. Then, plug one end of the cord into the AC power connector on the back panel of the amplifier. Plug the other end into an appropriate AC outlet.

If you are going to be away from home for an extended period of time, it is a sensible precaution to unplug your amplifier.

Power Switch 1 Indicator LED 2

The power switch is located on the left side of the front panel. To turn the amplifier on (or to activate either of the optional automatic power-on modes), push the switch in. The LED indicator above the switch will light, indicating that the amplifier is turned on. To turn the amplifier off, push the button again and return it to the out position.

Auto Turn On/Off Mode Selector 10

The RKB-250 provides three different options for manual or automatic power on/off operation. These modes are selectable using a three-position slide switch on the back panel as follows:

- With the switch in the OFF position, the amplifier is turned on or off manually using the front panel power switch. Also use this mode if you are using a switched AC outlet to control power to the amplifier.

- With the switch in the SIGNAL SENSE position, the amplifier turns on automatically when a signal is detected at the inputs. The amplifier will go into standby mode several minutes after no signal is no longer present. The front panel power switch overrides this function. It must be ON for the signal sensing to work. Turning the switch OFF cuts power to the amplifier, regardless of whether or not a signal is present.
- With the switch in the 12V TRIG position, the amplifier is turned on automatically when a 12 volt trigger signal is present at the 12V TRIG input to the left of the switch. The amplifier goes into standby mode if the +12 volt signal is not present. The front panel POWER SWITCH overrides this function. It must be ON for the +12V trigger to work. Turning the switch OFF cuts power to the amplifier, regardless of whether or not a trigger signal is present.

12V Trigger Input 8

An input jack for connecting the wires carrying a +12 volt trigger signal from a Rotel preamp or surround sound processor to turn the amplifier on and off. To use this feature the adjacent slide switch must be placed to the left position (see previous section).

The TRIGGER INPUT accepts any control signal (AC or DC) ranging from 3 volts to 30 volts. Using a cable with mono 3.5 mm mini-plugs on both ends. The +12 V DC signal appears at the "tip" connector.

12V Trigger Output 8

The 12V TRIG jack labeled OUT is used to pass the remote turn-on signal to a second Rotel amplifier. Any 12V Trigger signal at the INPUT jack will be passed through to the OUT jack.

Circuit Breaker 11

A 10 amp circuit breaker on the rear panel protects the amplifier's electrical circuitry. Generally, the circuit breaker will only open under a fault condition which results in excessive current draw. To reset the circuit breaker, press the button. Should it repeatedly open, contact your authorized Rotel dealer for troubleshooting assistance.

Protection Indicators 3

A thermal protection circuit protects the amplifier against potential damage in the event of extreme or faulty operating conditions. Unlike many designs, the RKB-250's protection circuit is independent of the audio signal and has no impact on sonic performance. Instead, the protection circuit monitors the temperature of the output devices and shuts down the amplifier if temperatures exceed safe limits.

In addition, the RKB-250 includes overcurrent protection which operates only when load impedance drops too low.

Should a faulty condition arise, the amplifier will stop playing and one or both of the PROTECTION LEDS on the front panel will light indicating a fault with the left and/or right channels.

If this happens, turn the amplifier off, let it cool down for several minutes, and attempt to identify and correct the problem. When you turn the amplifier back on, the protection circuit will automatically reset and the PROTECTION LEDS should go out.

In most cases, the protection circuitry activates because of a fault condition such as shorted speaker wires, or inadequate ventilation leading to an overheating condition. In very rare cases, highly reactive or extremely low impedance speaker loads could cause the protection circuit to engage.

Signal Connections

The RKB-250 provides standard conventional input connections — unbalanced RCA type connections as found on nearly all audio equipment. In addition, there is a pair of SIGNAL OUTPUT LINK connections for passing the unchanged input signal on to another audio component.

RCA Inputs 6

See Figure 2

These RCA inputs accept audio signals from preamplifiers or surround sound processors. Use high quality audio interconnect cables for best performance.

Connect the left channel output of your preamp to the LEFT INPUT on the RKB-250. Connect the right channel of your preamp to the RIGHT INPUT.

Input Level Controls 4

Two controls on the front panel, one for each channel, provide input level adjustments. These allow you to adjust the gain of the amplifier to match other components in the system. The L level control changes the gain of the left channel; the R level control changes the right channel.

To adjust these controls, use a small, flat-blade screwdriver. Turn the control clockwise to increase gain. Turn counterclockwise to reduce gain.

For easier adjustment, install the supplied volume control knobs by gently pressing them onto the control shafts. Alternatively, you can prevent inadvertent adjustment by installing the supplied rubber plugs to conceal the volume controls.



Signal Output Link 9

This pair of RCA connections can be used to pass the unprocessed input signals to another audio component, for example to “daisy-chain” an additional amplifier to drive a second set of speakers. Any INPUT SIGNAL is also available at these LINK outputs.

Speakers

The RKB-250 has two pair of speaker connectors, one pair for each channel.

Speaker Selection

The nominal impedance of the loudspeaker(s) connected to the RKB-250 should be a minimum of 4 ohms. When driving multiple pairs of speakers connected in parallel, the effective impedance the amplifier sees is cut in half. For example, when driving two pair of 8 ohm speakers, the amplifier sees a 4 ohm load. When driving multiple speakers in parallel, select speakers with a nominal impedance of 8 ohms or higher.

Speaker Wire Selection

Use insulated two-conductor stranded wire to connect the RKB-250 to the speakers. The size and quality of the wire can have an audible effect on the performance of the system. Standard speaker wire will work, but can result in lower output or diminished bass response, particularly over longer distances. In general, heavier wire will improve the sound. For best performance, you may want to consider special high-quality speaker cables. Your authorized Rotel dealer can help in the selection of appropriate cables for your system.

Polarity and Phasing

The polarity or positive/negative orientation of the connections for every speaker and amplifier connection must be consistent so all the speakers will be in phase. If the polarity of one connection is mistakenly reversed, bass output will be very weak and stereo imaging degraded. All speaker wire is marked so you can identify the two conductors. There may be ribs or a stripe on the insulation of one conductor. The wire may have clear insulation with different color conductors (copper and silver). There may be polarity indications printed on the insulation. Identify the positive and negative conductors and be consistent with every speaker and amplifier connection.

Speaker Connections 7

See Figure 2

The RKB-250 has one pair of color coded connections per channel. Labels above the connectors show the proper connections. These speaker connectors accept bare wire, connector lugs, or “banana” type connectors (except in the European Community countries where their use is not permitted).

Route the wires from the RKB-250 to the speakers. Give yourself enough slack so you can move the components enough to allow access to the speaker connectors.

If you are using banana plugs, connect them to the wires and then plug into the backs of the speaker connectors. The collars of the speaker connectors should be screwed in all the way (clockwise).

If you are using terminal lugs, connect them to the wires. If you are attaching bare wires directly to the speaker connectors, separate the wire conductors and strip back the insulation from the end of each conductor. Be careful not to cut into the wire strands. Unscrew (turn counterclockwise) the speaker connector collar. Place the connector lug around the shaft, or insert the bundled wire into the hole in the shaft. Turn the collars clockwise to clamp the connector lug or wire firmly in place.

NOTE: Be sure there are no loose wire strands that could touch adjacent wires or connectors.

Connect the left speaker to the pair of speaker connectors labeled LEFT. Connect the right speaker to the speaker connectors labeled RIGHT. Follow the labels printed above the connectors, Make sure that the positive terminal of the speaker is connected to the + terminal on the amplifier. Make sure that the negative terminal of the speaker is connected to the – terminal of the amplifier.

Troubleshooting

Most difficulties in audio systems are the result of poor or wrong connections, or improper control settings. If you encounter problems, isolate the area of the difficulty, check the control settings, determine the cause of the fault and make the necessary changes. If you are unable to get sound from the RKB-250, refer to the suggestions for the following conditions:

Front Panel Power Indicator Is Not Lit

No main power to the RKB-250. Check AC power connections at the amplifier and the AC outlet. Check the front panel power switch. Make sure that it is set to the ON position. If using signal sensing auto power-on, make sure that a signal is present at the inputs. If using 12V trigger power-on, make sure that a trigger signal is present at rear panel +12V connection.

No Sound

If the amp is getting AC power, but is producing no sound, check the PROTECTION INDICATORS on the front panel. If lit, see below. If not, check all of your connections and control settings on associated components. Make sure that your input connections and speaker connections match your selected stereo/mono configuration.

Protection Indicators are Lit

The front panel PROTECTION INDICATORS light when the RKB-250 protection circuits have shut off the amplifier. Typically, this occurs only when the ventilation openings are blocked, when there is faulty speaker wiring, or after a period of extreme use. Turn off the system and wait for the amp to cool. Then push the front panel power switch in and out to reset the protection devices. If the problem is not corrected or reoccurs, there is a problem with the system or the amplifier itself.

Specifications

Continuous Power Output into 8 ohms (20-20k Hz, < 0.03% THD)

50 watts/ch into 8 ohms, all channels driven

Continuous Power Output into 4 ohms (DIN 1 kHz, 1.0% THD)

90 watts/ch into 4 ohms, all channels driven

Total Harmonic Distortion (20Hz-20kHz, 8 ohms)

Continuous rated power: < 0.03%

One-half rated power: < 0.03%

1 watt power: < 0.03%

Intermodulation Distortion (60 Hz : 7 kHz, 4:1)

< 0.03%

Damping Factor (20-20,000 Hz, 8 ohms)

>200

Input Impedance

20 k Ohms

Input Sensitivity

1.0 volt

Amplifier Gain:

26 dB

Input Overload Level

5.0 volt

Peak Current

> 25 A

Frequency Response (± 1 dB)

10Hz-100kHz

S/N Ratio (IHF A)

115 dB

Crosstalk/Separation

> 70 dB

Speaker Impedance

4 ohms minimum

Auto Turn On Level (with all inputs)

3 mV input signal

Power Requirements

USA: 120 Volts, 60 Hz

Europe: 230 Volts, 50 Hz

Power Consumption

190 Watts

Idle: 22 Watts

Standby: 2.3 Watts

Dimensions (W x H x D) (not including rack adaptors)

430 x 100 x 322 mm

16.9 x 3.9 x 12.7 in

Weight (net)

8 kg, 17.6 lb.

Panel Height

2U, 88.1 mm/3.5 in

When sizing openings in custom cabinets, measure the unit to be installed and/or allow at least 1 mm clearance on all sides for unit to unit tolerances.

All specifications are accurate at the time of printing. Rotel reserves the right to make improvements without notice.

Rotel and the Rotel HiFi logo are registered trademarks of The Rotel Co, Ltd., Tokyo, Japan.

Sommaire

Instructions importantes concernant la sécurité!...4	
1: Commandes et branchements.....8	
2: Branchements principaux.....9	
Au sujet de Rotel 15	
Pour démarrer 16	
Caractéristiques principales 16	
Quelques précautions 16	
Installation..... 16	
Montage en rack 16	
Poignées du rack..... 17	
Kit de ventilation optionnel 5 17	
Alimentation secteur et mise sous tension 17	
Prise d'alimentation secteur 12 17	
Interrupteur de mise sous tension 1 et indicateur LED 2 17	
Sélecteur de mode de mise sous tension ON/OFF 10 17	
Entrée Trigger 12 volts 8 18	
Sortie Trigger 12 volts 8 18	
Disjoncteur 11 18	
Indicateurs de protection 3 18	

Branchements des signaux en entrée 18	
Entrées RCA 6 18	
Contrôles du niveau d'entrée 4 18	
Renvoi de signal de sortie 9 18	
Enceintes acoustiques..... 19	
Sélection des enceintes..... 19	
Choix de la section du câble d'enceintes..... 19	
Polarité et mise en phase 19	
Branchement des enceintes 7 19	
Problèmes de fonctionnement..... 20	
L'indicateur Power de mise sous tension ne s'allume pas 20	
Pas de son..... 20	
Diode de protection allumée..... 20	
Spécifications 20	

Au sujet de Rotel

C'est une famille de passionnés de musique qui a fondé Rotel, il y a maintenant plus de quarante ans. Pendant toutes ces années, leur passion ne s'est jamais émoussée et tous les membres de la famille se sont toujours battus pour fabriquer des appareils présentant un exceptionnel rapport musicalité-prix, suivis en cela par tous les employés.

Les ingénieurs travaillent toujours en équipe réduite, écoutant et peaufinant soigneusement chaque appareil pour qu'il corresponde parfaitement à leurs standards musicaux. Ils sont libres de choisir n'importe quels composants dans le monde entier, uniquement en fonction de leur qualité. C'est ainsi que vous trouvez dans les appareils Rotel des condensateurs britanniques ou allemands, des transistors japonais ou américains, tandis que tous les transformateurs toriques sont directement fabriqués dans une usine Rotel.

L'excellente réputation musicale des appareils Rotel a été saluée par la plupart des magazines spécialisés; ils ont reçu d'innombrables récompenses, et sont choisis par de nombreux journalistes critiques du monde entier, parmi les plus célèbres, ceux qui écoutent de la musique quotidiennement. Leurs commentaires restent immuables: Rotel propose toujours des maillons à la fois musicaux, fiables et abordables.

Mais plus que tout, Rotel vous remercie pour l'achat de cet appareil, et souhaite qu'il vous apporte de nombreuses heures de plaisir musical.

Pour démarrer

Merci d'avoir acheté cet amplificateur de puissance Rotel RKB-250. Il a été spécialement conçu pour contribuer à des heures et des heures de plaisir musical, que vous l'utilisiez dans une chaîne haute fidélité ou au sein d'un système Home Cinema.

Le RKB-250 est un amplificateur de puissance particulièrement sophistiqué. Des composants de sortie indépendants de type discrets, une très grosse alimentation équipée de transformateurs toriques et de composants de premier choix, ainsi que le principe de conception Rotel «Balanced Design» garantissent des performances sonores remarquables. Sa très haute capacité en courant permet au RKB-250 d'alimenter les enceintes acoustiques les plus difficiles.

Caractéristiques principales

- Deux canaux d'amplification, fournissant une puissance de 50 watts par canal, sur charge de 8 ohms.
- Possibilité de montage en rack (norme internationale 2U (2 unités en hauteur)). Les poignées du rack, ou le kit de montage en rack peuvent être démontés pour les installations dans des espaces réduits.
- Contrôles de gain d'entrée en face avant. Peuvent être configurés de trois manières: boutons affleurant la façade, boutons ajoutés pour réglage aisé par l'utilisateur, caches frontaux mis en place pour interdire tout réglage pendant l'utilisation.
- Configuration de mise sous tension «on/off» sélectionnée par l'utilisateur: manuelle, automatique, par réception d'un signal à l'entrée, ou contrôlée par l'envoi d'une tension de commutation «trigger» 12 volts.
- Possibilité d'installation d'un kit de ventilation optionnel pour améliorer la dissipation de la chaleur et les performances.
- Circuit de protection totale, avec indicateurs en face avant.
- Sortie de renvoi du signal d'entrée, sans modification, pour alimentation d'autres amplificateurs indépendants.

Quelques précautions

Veillez lire ce manuel d'utilisation très soigneusement. Il vous donne toutes les informations nécessaires aux branchements et fonctionnement du RKB-250. Si vous posez encore des questions, n'hésitez pas à contacter immédiatement votre revendeur agréé Rotel.

Conservez soigneusement l'emballage du RKB-250. Il constitue le meilleur et le plus sûr moyen pour le transport futur de votre nouvel appareil. Tout autre emballage pourrait en effet entraîner des détériorations irréversibles à l'appareil.

Conservez la facture de votre appareil: c'est la meilleure preuve de votre propriété et de la date réelle d'achat. Elle vous sera utile en cas de nécessité de retour au service après-vente.

Installation

L'amplificateur peut être monté dans un meuble en rack standard, ou bien simplement posé sur une surface suffisamment solide.

Si vous n'utilisez pas d'équipement en rack, posez le RKB-250 sur une surface plane et solide, éloigné des rayons directs du soleil, de la chaleur, de l'humidité ou des vibrations.

Ne posez pas d'autres maillons, ou objets, sur le dessus du RKB-250. Ne laissez aucun liquide s'introduire dans l'appareil.

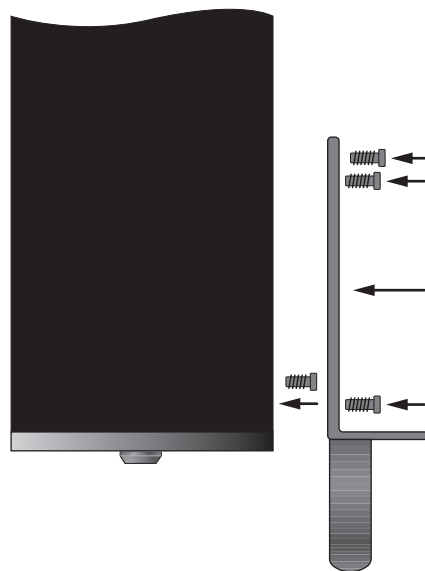
N'oubliez pas non plus, lors de son installation, qu'il s'agit d'un appareil lourd. L'étagère ou le support utilisés doivent être suffisamment robustes et rigides.

Le RKB-250 génère de la chaleur pendant son fonctionnement normal. Ne bloquez donc pas ses ouïes de refroidissement. **Il doit y avoir environ 10 cm de dégagement tout autour lui** pour permettre le bon fonctionnement de sa ventilation, et une bonne circulation d'air tout autour du meuble qui le supporte.

Montage en rack

Le RKB-250 est livré avec deux cornières pour montage en rack, selon les normes en vigueur pour ce type d'installation. Pour installer ces cornières:

1. Placez une des cornières le long d'un des flancs de l'amplificateur, afin de repérer la vis du châssis que vous allez devoir enlever. Utilisez pour ce faire un tournevis avec embout Phillips, et remplacez la vis par une des vis Phillips plus courtes fournies avec les cornières.
2. Installez la cornière du rack, en utilisant trois vis Phillips longues que vous passez à travers les trous fraisés de la cornière, face aux filetages du châssis de l'amplificateur.
3. Répétez ces opérations pour la seconde cornière, sur l'autre flanc de l'amplificateur.

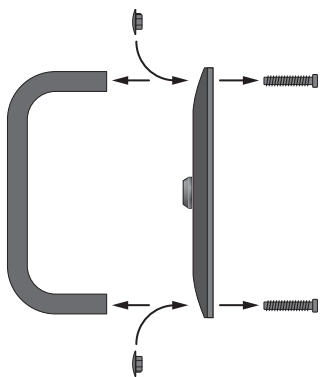


NOTE: vous pouvez ôter les pieds de l'amplificateur, si nécessaire, afin de libérer de l'espace en hauteur, dans le rack. Conservez soigneusement les pieds et leurs vis pour les replacer ultérieurement.

Après que les adaptateurs rack aient été installés, utilisez les quatre vis fournies supplémentaires pour fixer l'amplificateur au meuble-rack. Assurez-vous que ces quatre vis soient fermement fixées.

Poignées du rack

Les poignées rack sont fournies avec les cornières, et peuvent être installées ou ôtées, au choix. Ces poignées sont fixées par deux vis Phillips longues, qui passent au travers des cornières pour venir s'insérer dans les filetages pratiqués directement dans les poignées. Si vous ôtez ces poignées, utilisez les caches en caoutchouc fournis avec les cornières pour masquer les trous correspondant qui restent visibles.



Kit de ventilation optionnel 5

Les radiateurs généreusement dimensionnés du RKB-250 fournissent un refroidissement suffisant dans la majorité des installations. Cependant, dans le cas d'un montage en rack, ou si l'amplificateur est installé dans un espace particulièrement confiné, ou encore à côté d'autres appareils générant également de la chaleur, une ventilation forcée supplémentaire peut être souhaitable. Le kit de ventilation optionnel RKBF-1 s'installe aisément et fournit cette ventilation forcée supplémentaire. Même dans les conditions de fonctionnement aux plus basses températures, le kit de ventilation optionnel améliore les performances de l'amplificateur, notamment lorsqu'il alimente des enceintes acoustiques présentant une charge particulièrement complexe. Consultez votre revendeur agréé Rotel au sujet de ce kit de ventilation optionnel.

NOTE: le kit de ventilation optionnel émet un bruit de fonctionnement mécanique lorsqu'il est activé. Si vous désirez l'utiliser, choisissez un emplacement pour l'amplificateur tenant compte de ce bruit supplémentaire.

Alimentation secteur et mise sous tension

Prise d'alimentation secteur 12

Le RKB-250 est configuré en usine pour s'adapter à l'installation électrique utilisée dans votre pays d'utilisation (USA:120 volts/60 Hz; Europe:230 volts/50 Hz). Cette configuration est indiquée sur une étiquette, visible sur la face arrière de l'appareil.

Le RKB-250 est livré avec son propre câble d'alimentation secteur. N'utilisez que ce câble, ou sont équivalent exactement semblable. Ne tentez pas de modifier ce câble. N'utilisez pas de câble rallonge.

Assurez-vous que l'interrupteur de mise sous tension Power Switch, en face avant, est bien en position «éteint» (OFF). Branchez alors le cordon secteur en face arrière sur la prise repérée POWER CONNECTOR, puis l'autre extrémité dans la prise murale d'alimentation.

Si vous vous absentez pendant une longue période, nous vous conseillons de débrancher la prise murale d'alimentation.

Interrupteur de mise sous tension 1 et indicateur LED 2

L'interrupteur de mise sous tension Power Switch se trouve sur la face avant. Il suffit d'appuyer dessus pour mettre l'amplificateur sous tension (ou pour rendre actives une des options de mise en marche automatique). La diode placée juste au-dessus s'allume alors. Une nouvelle pression sur l'interrupteur éteint l'appareil.

Sélecteur de mode de mise sous tension ON/OFF 10

Le RKB-250 vous propose trois options différentes pour sa mise sous tension, manuelle ou automatique. Ces options sont choisies à partir d'un sélecteur à trois positions, placé en face arrière de l'appareil:

- Avec le sélecteur en position repérée «OFF», l'amplificateur est mis sous ou hors tension manuellement, via sa touche Power en face avant. Vous utiliserez aussi ce mode si le câble secteur de l'amplificateur est branché sur une prise commutée, déclenchée déjà par un autre maillon.
- Lorsque le sélecteur est placé sur sa position repérée «SIGNAL SENSE» (capteur de signal), l'amplificateur s'allume automatiquement lorsqu'il détecte un signal sur ses entrées modulation. Il se remet en mode de veille Standby si aucun signal n'est détecté au bout de quelques minutes. L'interrupteur Power de la face avant doit être déjà pressé (mode ON) pour que cette détection de signal fonctionne. Sinon, l'amplificateur reste éteint en présence ou non d'un signal sur ses entrées.
- Lorsque le sélecteur est placé sur la position repérée «+ 12V TRIG», l'amplificateur s'allume automatiquement lorsqu'une tension de 12 volts est envoyée sur sa prise jack 3,5 mm placée à gauche du sélecteur. Il se remet en mode de veille Standby dès que cette tension disparaît sur la prise. L'interrupteur POWER SWITCH en face avant est placé avant ce sélecteur: il doit être pressé (ON) pour que la commutation TRIGGER 12 V soit effective et efficace. Couper l'alimentation avec cet interrupteur (OFF) éteint l'amplificateur, qu'il y ait ou non une tension de 12 volts sur la prise TRIGGER.

Entrée Trigger 12 volts **8**

La prise jack 3,5 mm repérée IN est prévue pour transporter la tension de 12 volts nécessaire au fonctionnement de la commutation TRIGGER que nous venons de décrire, la tension étant envoyée par un processeur Surround ou préamplificateur Rotel. Pour être efficace, le sélecteur doit être sur sa position la plus à gauche (voir paragraphe précédent). Cette entrée accepte en fait une tension continue ou alternative, d'une valeur comprise entre 3 et 30 volts. Utilisez un câble équipé de prises mini-jacks 3,5 mm mono à chacune de ses extrémités. Le positif «+ 12 V» se trouve sur la pointe des mini-jacks.

Sortie Trigger 12 volts **8**

La prise 12 V TRIG repérée OUT permet de brancher une autre prise jack 3,5 mm pour renvoyer la tension de commutation 12 volts vers un autre appareil. La tension 12 volts n'est toutefois présente que si la prise INPUT est réellement alimentée par une telle tension, tension renvoyée alors sur la prise OUT.

Disjoncteur **11**

Un disjoncteur de 10 ampères, accessible en face arrière, protège les circuits électriques de l'amplificateur. Ce disjoncteur ne s'activera généralement qu'en cas d'utilisation inappropriée, se traduisant par la présence d'un courant excessif. Pour réarmer le disjoncteur, pressez ce bouton. S'il s'enclenche à nouveau à plusieurs reprises, contactez immédiatement votre revendeur agréé Rotel.

Indicateurs de protection **3**

Un circuit de protection thermique protège l'amplificateur contre tout dommage éventuel dû à des conditions de fonctionnement anormales ou extrêmes. Contrairement à la majorité des autres amplificateurs de puissance, le circuit de protection du RKB-250 est totalement indépendant

du trajet du signal audio, et n'a donc aucune influence sur les performances musicales. Ce circuit contrôle aussi en permanence la température des étages de sortie, et coupe automatiquement l'amplificateur si celle-ci dépasse une valeur normale.

De plus, le RKB-250 intègre une protection contre les surcharges qui se met en service si l'impédance de charge en sortie devient trop basse.

Si un fonctionnement anormal survient, l'amplificateur s'arrête de fonctionner et une ou les deux diodes LED «PROTECTION» de la face avant s'allume(nt), indiquant un problème sur un des canaux, ou les deux canaux.

Si cela se produit, éteignez l'amplificateur, et laissez-le se refroidir naturellement pendant plusieurs minutes. Profitez-en pour tenter d'identifier et de corriger le problème. Lorsque vous rallumerez l'amplificateur, le circuit de protection doit normalement se réinitialiser automatiquement, et la ou les diodes PROTECTION s'éteindre.

Dans la plupart des cas, la mise en service de la protection est due à un court-circuit dans les câbles des enceintes acoustiques, ou à cause d'un mauvais respect de la ventilation correcte de l'amplificateur. Dans de très rares cas, la charge à très faible impédance ou très réactive de certaines enceintes acoustiques peut entraîner la mise en service de la protection.

Branchements des signaux en entrée

Le RKB-250 propose des entrées asymétriques de type RCA, standard traditionnel que l'on trouve sur la quasi-totalité des maillons audio complémentaires. Il y a également une paire de prises RCA supplémentaire, repérée SIGNAL OUTPUT LINK, qui permet de renvoyer le signal branché vers un autre amplificateur externe, sans modification aucune de ses caractéristiques.

Entrées RCA **6**

Voir Figure 2

Ces entrées par prises RCA acceptent le signal de sortie en provenance d'un préamplificateur ou d'un processeur Surround. N'utilisez que des câbles de liaison de très haute qualité pour les meilleures performances possibles.

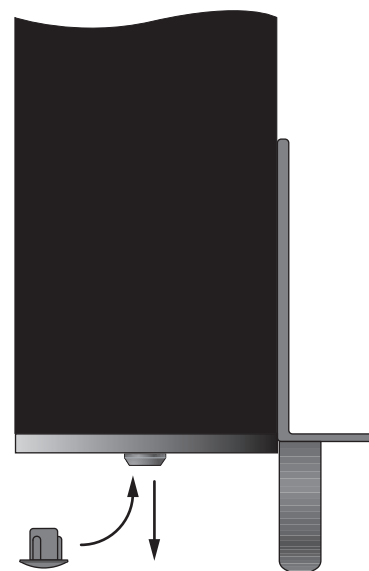
Branchez la sortie gauche (left) du préamplificateur sur l'entrée repérée LEFT INPUT du RKB-250. Branchez la sortie droite de la même manière, sur la prise repérée RIGHT INPUT.

Contrôles du niveau d'entrée **4**

Deux contrôles placés en face avant, un pour chaque canal, permettent de régler le gain en entrée. Cela permet d'équilibrer le niveau sonore de tous les composants, même dans les installations les plus complexes. Le bouton repéré «L» règle le gain sur le canal gauche; le bouton repéré «R» règle le gain du canal droit.

Pour régler ces boutons, utilisez un tournevis à lame étroite et fine: pour augmenter le niveau dans le sens des aiguilles d'une montre, et dans le sens inverse pour diminuer le niveau.

Pour un réglage plus facile, installer les boutons proéminents fournis, en pressant doucement sur les vis affleurantes. Vous pouvez, au contraire, éviter tout dérèglement involontaire en installant les caches en caoutchouc fournis, qui empêchent toute modification de la position des boutons.



Renvoi de signal de sortie **9**

Cette paire de prises RCA peut être utilisée pour transmettre le signal envoyé au RKB-250, vers un autre amplificateur indépendant «chaîné» au premier, par exemple pour alimenter une seconde paire d'enceintes acoustiques. N'importe quel signal d'entrée est disponible sur ces sorties LINK.

Enceintes acoustiques

Le RKB-250 possède une paire de prises pour enceintes acoustiques.

Sélection des enceintes

L'impédance nominale de chaque enceinte branchée sur le RKB-250, suivant le mode de fonctionnement choisi doit être au minimum de 4 ohms. Souvenez-vous d'autre part que lorsqu'un amplificateur alimente plus d'une enceinte en parallèle, l'impédance résultante est divisée par deux. Par exemple, deux enceintes, de 8 ohms chacune, branchée simultanément sur le même canal donnent une impédance de 4 ohms, vue par l'amplificateur. Si vous branchez deux enceintes sur le même canal, choisissez des modèles d'impédance nominale 8 ohms minimum.

Choix de la section du câble d'enceintes

Utilisez du câble deux conducteurs isolés pour relier le RKB-250 aux enceintes. La taille et la qualité du câble peuvent avoir de l'influence sur les performances musicales. Un câble standard fonctionnera, mais il peut présenter des limitations quant à la dynamique réellement reproduite ou à la qualité du grave, surtout sur de grandes longueurs. En général, un câble de plus fort diamètre entraîne une amélioration du son. Pour des performances optimales, penchez-vous sur l'offre en terme de câbles spécialisés, de très haute qualité. Votre revendeur agréé Rotel est en mesure de vous renseigner efficacement à ce sujet.

Polarité et mise en phase

La polarité – autrement dit l'orientation correcte du «+» et du «-» pour chaque branchement entre le RKB-250 et les enceintes acoustiques doit être respectée pour toutes les enceintes, afin que celles-ci soient toutes en phase. Si la phase d'une seule enceinte est inversée, il en résultera un manque de grave sensible et une dégradation importante de l'image stéréophonique. Tous les câbles sont repérés afin que vous puissiez identifier clairement leurs deux conducteurs. Soit les câbles sont différents (un cuivré, un argenté), soit la gaine est de couleur différente (filet de couleur), soit elle est gravée. Assurez-vous que vous repérez bien le conducteur pour toutes les liaisons, et que vous respectez parfaitement la phase sur toutes les enceintes acoustiques, par rapport à l'entrée.

Branchement des enceintes 7

Voir Figure 2

Le RKB-250 est équipé d'une paire de bornes vissantes, repérées par leur code de couleur (-) et (+). Les inscriptions gravées au-dessus de chaque prise indiquent le branchement correct. Ces prises acceptent indifféremment du câble nu, des cosses ou fourches spéciales, ou encore des fiches banane (sauf en Europe, où les nouvelles normes CE l'interdisent).

Tirez les câbles de l'amplificateur RKB-250 vers les enceintes acoustiques. Prévoyez suffisamment de longueur pour qu'ils ne subissent aucune contrainte sur toute leur longueur et que vous puissiez déplacer les éléments sans qu'ils soient tendus.

Si vous utilisez des fiches dites «banane», connectez-les d'abord aux câbles, puis branchez-les à l'arrière des prises des enceintes acoustiques. Les bornes des enceintes doivent rester totalement vissées (sens des aiguilles d'une montre) avant leur insertion.

Si vous utilisez des fourches, commencez par les relier/souder sur les câbles. Si vous utilisez du fil nu, dénudez tous les câbles sur une longueur suffisante, et torsadez les brins de chaque conducteur de telle manière qu'aucun brin ne puisse venir en contact avec un autre d'un autre conducteur (court-circuit). Suivant la taille des torsades, insérez-les dans les trous centraux des prises ou entourez-le autour des axes de celles-ci (sens des aiguilles d'une montre), de la même manière que pour les fourches. Dans tous les cas, serrez fermement à la main les bornes vissantes.

NOTE: Vérifiez bien qu'il n'y ait aucun brin qui vienne en contact avec des brins ou la prise adjacente.

Branchez l'enceinte de gauche sur la paire de prises repérées LEFT. Branchez l'enceinte de droite sur la paire de prises repérées RIGHT. Suivez les inscriptions portées au-dessus des prises pour respecter la bonne polarité «+» et «-». Assurez-vous que la prise négative de l'enceinte est bien reliée à la prise négative de l'amplificateur.

Problèmes de fonctionnement

La majorité des problèmes survenant dans une installation haute fidélité est due à de mauvais branchements, ou à une mauvaise utilisation d'un ou de plusieurs maillons. Si le problème est bien lié au RKB-250, il s'agit très certainement d'un mauvais branchement. Voici quelques vérifications de base qui résolvent la majorité des problèmes rencontrés:

L'indicateur Power de mise sous tension ne s'allume pas

L'amplificateur RKB-250 n'est pas alimenté par le secteur. Vérifiez la position de l'interrupteur de mise sous tension Power (position ON). Si vous avez choisi l'option de mise sous tension par présence d'un signal à l'entrée SIGNAL SENSING, assurez-vous qu'un tel signal est bien présent ! Idem pour la position 12 V TRIG., ou une tension de commutation doit bien être présente sur la prise jack correspondante.

Pas de son

Si l'amplificateur est bien sous tension mais qu'aucun son n'en sort, regardez les diodes PROTECTION INDICATORS sur la face avant. Si elles sont allumées, voir le paragraphe suivant. Si elles sont éteintes, vérifiez tous les maillons du système, la qualité des branchements et la position des diverses commandes.

Diode de protection allumée

Le circuit de protection PROTECTION INDICATORS est entré en fonctionnement et la diode de protection correspondante s'est allumée. Cela arrive principalement quand les ouïes d'aération ont été obstruées, quand il y a un court-circuit dans les sorties enceintes, ou si l'amplificateur a fonctionné très longtemps à puissance maximum. Éteignez l'amplificateur et attendez qu'il refroidisse. Le fait d'appuyer à nouveau sur l'interrupteur de mise sous tension pour rallumer l'appareil entraînera la réinitialisation automatique des circuits de protection. Si la protection se remet à fonctionner, il y a un problème dans le système ou l'amplificateur lui-même.

Spécifications

Puissance de sortie continue sur 8 ohms (20 – 20 000 Hz, DHT < 0,03 %)

50 watts/canal sur 8 ohms, les deux canaux en service

Puissance de sortie continue sur 4 ohms (DIN 1 kHz, DHT 1 %)

90 watts/canal sur 4 ohms, les deux canaux en service

Distorsion harmonique totale (20 – 20 000 Hz, 8 ohms)

Puissance maximale continue: < 0,03 %
Demi-puissance: < 0,03 %
Puissance 1 watt: < 0,03 %

Distorsion d'intermodulation (60 Hz:7 kHz, 4:1)

< 0,03 %

Facteur d'amortissement (20 – 20 000 Hz, 8 ohms)

> 200

Impédance d'entrée

20 kilohms

Sensibilité d'entrée

1 volt

Gain d'amplification

26 dB

Niveau de saturation de l'entrée

5 volts

Courant de crête

> 25 A

Réponse en fréquence (±1 dB)

10 Hz – 100 kHz

Rapport signal/bruit (pondéré A IHF)

115 dB

Diaphonie/Séparation des canaux

> 70 dB

Impédance des enceintes

4 ohms minimum

Seuil d'activation de la mise sous tension automatique

3 mV signal entrée

Alimentation

USA: 115 volts, 60 Hz
Europe: 230 volts, 50 Hz

Consommation

190 watts
Moyenne: 22 watts
En veille: 2,3 watts

Dimensions (L x H x P) (sans adaptateurs rack)

430 x 100 x 322 mm

Poids (net)

8 kg

Hauteur face avant

2U, soit 88,1 mm

Lors d'une éventuelle découpe pour encastrement dans des meubles personnalisés, ajoutez un espace d'au moins 1 mm sur tous les côtés de l'appareil pour respecter les tolérances de fabrication.

Toutes les spécifications sont certifiées exactes au moment de l'impression. Rotel se réserve le droit d'apporter des améliorations sans préavis.

Rotel et le logo Rotel HiFi sont des marques déposées de The Rotel Co, Ltd, Tokyo, Japon.

Contenido

Instrucciones Relacionadas con la Seguridad!.....	5
1: Controles y Conexiones	8
2: Diagrama de Conexiones	9
Acerca de Rotel.....	21
Para Empezar	22
Funciones y Prestaciones Relevantes.....	22
Algunas Precauciones	22
Colocación.....	22
Montaje en Rack	22
Asas para Montaje en Rack.....	23
Kit de Ventilación Opcional 5	23
Alimentación y Control	23
Toma de Corriente Eléctrica Alterna 12	23
Conmutador 1 e	
Indicador Luminoso de Puesta en Marcha 2	23
Selector del Modo de	
Arranque/Desconexión Automática 10	23
Entrada para Señal de Disparo de 12V 8	24
Salida para Señal de Disparo de 12V 8	24
Interruptor 11	24
Indicadores Luminosos de Protección 3	24

Conexiones de Señal	24
Entradas RCA 6	24
Controles de Nivel del Panel Frontal 4	24
Conectores de Salida para Enlace ("Signal Output Link") 9	25
Cajas Acústicas	25
Selección de las Cajas Acústicas.....	25
Selección del Cable de Conexión a las Cajas Acústicas	25
Polaridad y Puesta en Fase.....	25
Conexión de las Cajas Acústicas 7	25
Problemas y Posibles Soluciones.....	26
El Indicador Luminoso del Panel Frontal No Se Activa	26
No Hay Sonido	26
Los Indicadores de Protección Están Activados....	26
Características Técnicas	26

Acerca de Rotel

Rotel fue fundada hace más de 40 años por una familia cuyo entusiasta interés por la música le condujo a diseñar y construir componentes de Alta Fidelidad sin ningún tipo de compromiso. Esta pasión ha permanecido inalterada durante todo este tiempo, hasta el punto de que el objetivo de los fundadores de la compañía -proporcionar productos de la máxima calidad a melómanos y audiófilos independientemente de cuales sean sus posibilidades económicas- es compartido por todos sus empleados.

Los ingenieros de Rotel trabajan como un equipo compacto, escuchando y llevando a cabo el ajuste fino de cada nuevo producto hasta que satisface de manera exacta los estándares de calidad musical para los que fue diseñado. Para lograrlo, disponen de la máxima libertad para escoger los mejores componentes allí donde se encuentren. Le sorprenderá agradablemente encontrar exquisitos condensadores procedentes del Reino Unido y Alemania o semiconductores de Japón o Estados Unidos, mientras que los transformadores toroidales de potencia son contruidos en la propia factoría de Rotel.

Rotel se ha ganado a pulso, a través de cientos de artículos, bancos de pruebas y galardones avalados por los críticos especializados más respetados del mundo, una sólida reputación por la excelencia de sus productos. Los comentarios de estos profesionales que escuchan música cada día hacen posible que la compañía se reafirme en la validez de sus objetivos: la puesta a punto de componentes y equipos musicales, fiables y asequibles.

Le agradecemos que haya adquirido este producto y esperamos que le permita disfrutar de su música y sus películas favoritas durante largos años.

Para Empezar

Gracias por comprar la Etapa de Potencia Estereofónica Rotel RKB-250. Utilizado en un sistema de reproducción musical o audiovisual de alta calidad, este amplificador le permitirá disfrutar durante muchos años de sus composiciones musicales y bandas sonoras favoritas.

La RKB-250 es una etapa de potencia de dos canales altamente sofisticada. El uso de dispositivos de salida discretos, una generosa fuente de alimentación equipada con un transformador toroidal, componentes electrónicos de primera calidad y el exclusivo Diseño Equilibrado de Rotel aseguran una soberbia calidad sonora. Una elevada capacidad de entrega de corriente hace posible que la RKB-250 pueda atacar con extrema facilidad las cajas acústicas más difíciles del mercado en las más variadas condiciones de trabajo.

Funciones y Prestaciones Relevantes

- Etapa de potencia estereofónica con una salida de 50 vatios continuos por canal sobre 8 ohmios.
- Diseñada para montaje en rack (altura correspondiente a racks del estándar internacional 2U). Tanto las asas como el kit para montaje en rack pueden ser retirados para facilitar la instalación en espacios más estrechos.
- Controles en el panel frontal para ajustar el nivel de entrada. Pueden configurarse de tres maneras: ocultos para realizar ajustes, botones para facilitar el control del aparato por el usuario o cubiertos con tapones para evitar la realización accidental de ajustes.
- Configuración de arranque/desactivación seleccionable por el usuario: manual, por detección automática de señal o controlada por una señal de disparo remota de 12 V continuos.
- Posibilidad de instalación de un ventilador adicional para mejorar la disipación térmica y las prestaciones.
- Circuitería de protección contra errores de funcionamiento con indicadores luminosos en el panel frontal.

Algunas Precauciones

Le rogamos que lea cuidadosamente el presente manual de instrucciones. Además de las instrucciones básicas de instalación y puesta a punto de la RKB-250, incluye información de gran valor sobre las diferentes configuraciones que permite el aparato, así como reseñas generales que le ayudarán a optimizar las prestaciones de su sistema. Le rogamos asimismo que para cualquier duda o consulta contacte con su distribuidor autorizado de productos Rotel. No le quepa la menor duda de que todos sus comentarios y observaciones serán bien recibidos.

Guarde el embalaje de la RKB-250 y todo el material en él contenido para un posible uso futuro del mismo. El embalaje o transporte de la RKB-250 en condiciones diferentes de las originales puede dañar seriamente el aparato.

Guarde en su poder la factura de compra original puesto que es la mejor manera de que usted se acuerde de la fecha de compra de la RKB-250, un dato esencial en caso de que necesitara algún tipo de asistencia técnica durante el período de garantía.

Colocación

El amplificador puede montarse en un rack estándar o colocado sobre una superficie sólida.

Cuando no utilice un rack, coloque la RKB-250 encima de una superficie sólida y equilibrada lejos de la luz solar, el calor, la humedad o las vibraciones.

No amontone otros componentes de A/V u objetos encima de la RKB-250. No deje que penetre ningún líquido en el interior del aparato.

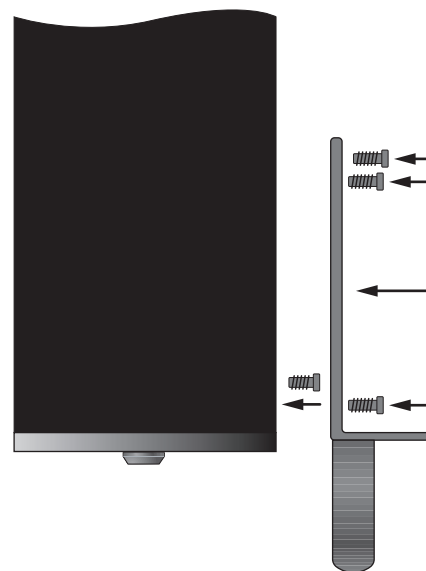
Asimismo, tenga en cuenta el peso del amplificador cuando seleccione una ubicación determinada para su instalación. Por lo tanto, asegúrese de que la estantería o mueble utilizado pueda soportar el peso y el volumen de la RKB-250.

La RKB-250 genera calor durante su funcionamiento normal. No bloquee nunca las ranuras de ventilación. **Debería dejar un espacio libre de al menos 10 centímetros alrededor del aparato.** En caso de que la RKB-250 esté instalada en el interior de un mueble, asegúrese de que tenga la ventilación adecuada.

Montaje en Rack

La RKB-250 se suministra de origen con dos asas para facilitar su montaje en racks estándar. Para instalar dichas asas:

1. Sujete un asa contra uno de los paneles laterales del amplificador a fin de localizar el tornillo que figura en la cubierta del chasis que debe ser retirado para aumentar el espacio libre alrededor del aparato. Quite dicho tornillo con un destornillador Philips y sustitúyalo por uno más corto del mismo tipo que encontrará junto con las asas.
2. Instale el asa para montaje en rack colocando tres de los tornillos Philips largos a través del soporte de la misma y en los correspondientes orificios situados en el panel lateral del amplificador.
3. Repita el proceso para el asa del otro panel lateral del amplificador.

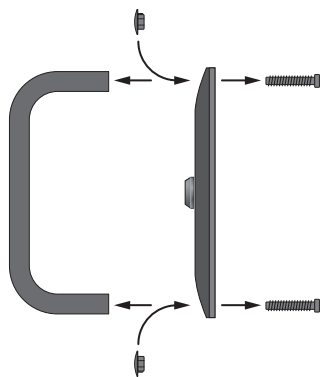


NOTA: En caso de que lo considere necesario, puede quitar los pies de la parte inferior del amplificador con el fin de disponer de más espacio para el montaje en rack del mismo. Guarde los pies y los accesorios que lo acompañan para el caso de que vaya a necesitarlos en el futuro.

Una vez instalados los adaptadores, utilice las cuatro tuercas suministradas junto con su amplificador para llevar a cabo el montaje en rack del mismo. Asegúrese de que dichas tuercas estén firmemente fijadas.

Asas para Montaje en Rack

Los soportes para montaje en rack se suministran con asas que pueden ser instaladas o retiradas. Las asas se instalan insertando dos de los tornillos Philips largos a través del soporte mencionado y en los orificios de situados en aquéllas. Si decide quitar las asas, utilice los tapones de goma que se suministran junto con los accesorios del soporte para que los orificios de fijación no queden al descubierto.



Kit de Ventilación Opcional 5

Los generosos disipadores térmicos de la RKB-250 proporcionan una refrigeración adecuada del aparato para la mayoría de instalaciones. No obstante, cuando el amplificador se instala en un rack o en cualquier otro tipo de espacio cerrado cerca de otros componentes que generen calor el uso de refrigeración adicional puede resultar aconsejable. En estas circunstancias, es posible instalar fácilmente el kit de ventilación opcional RKB-1 para disponer de ventilación forzada extra. Además de reducir las temperaturas de funcionamiento, el citado ventilador opcional mejora las prestaciones del amplificador, en especial cuando este último tenga que atacar cajas acústicas difíciles. Para más información sobre el kit de ventilación opcional, consulte con su distribuidor autorizado de productos Rotel.

NOTA: El kit de refrigeración opcional genera un cierto ruido mecánico durante su funcionamiento. En consecuencia, cuando decida instalarlo le recomendamos que seleccione para el amplificador una ubicación lo más discreta posible.

Alimentación y Control

Toma de Corriente Eléctrica Alterna 12

Su RKB-250 está configurada en fábrica para que trabaje con la tensión de red correspondiente al país en que haya sido adquirida (230 V/50 Hz para Europa y 120 V/60 Hz para EE.UU.). Dicha configuración está indicada en un lugar visible del panel posterior del aparato.

La RKB-250 se suministra de serie con el correspondiente cable de alimentación. Utilice únicamente dicho cable o un equivalente exacto del mismo. No modifique el cable de alimentación suministrado de serie. No utilice ningún tipo de cable de extensión.

Asegúrese de que el Conmutador de Puesta en Marcha del panel frontal de la RKB-250 esté desconectado (es decir hacia fuera). A continuación, conecte uno de los extremos del cable de alimentación suministrado de serie en el receptáculo correspondiente del panel posterior del amplificador y el otro a una toma de corriente alterna apropiada.

Si va a estar fuera de su casa durante un largo período de tiempo -por ejemplo las vacaciones de verano- le recomendamos, como precaución básica, que desconecte su amplificador de la red eléctrica.

Conmutador 1 e Indicador Luminoso de Puesta en Marcha 2

El conmutador de puesta en marcha está ubicado en la parte izquierda del panel frontal. Púlselo para poner en marcha (o para activar uno cualquiera de los modos de arranque automáticos) la RKB-250. El indicador luminoso situado justo encima del citado conmutador se activará, indicando que el amplificador está conectado. Para desactivar el aparato, basta con que pulse de nuevo el mencionado botón a fin de que éste regrese a su posición inicial.

Selector del Modo de Arranque/Desconexión Automática 10

La RKB-250 incorpora tres opciones diferentes para su puesta en marcha/desconexión manual o automática. Estos modos pueden seleccionarse con ayuda de un pequeño interruptor deslizante de tres posiciones situado en el panel posterior del aparato.

- **Cuando el conmutador está en la posición "OFF"**, el amplificador se activa o desactiva manualmente con el interruptor de puesta en marcha del panel frontal. Opte también por esta modalidad de funcionamiento si va a utilizar una toma de corriente eléctrica conmutada para alimentar la RKB-250.
- **Cuando el conmutador está situado en la posición "SIGNAL SENSE" (DETECCION DE SEÑAL)**, el amplificador se activa automáticamente cuando se detecta la presencia de señal en una cualquiera de sus entradas. Si durante unos minutos no se aplica ninguna señal de audio a las entradas de la RKB-250, el aparato volverá a la posición de espera. El conmutador de puesta en marcha del panel frontal ignora esta función. Dicho conmutador deberá estar en la posición ON para que el sensor de señal actúe. Si sitúa el conmutador en cuestión OFF, se interrumpirá el suministro de energía al amplificador independientemente de que haya o no una señal en sus entradas.
- **Con el conmutador situado en la posición 12V TRIG**, el amplificador se pondrá en marcha automáticamente en cuanto detecte una señal de disparo de 12 voltios continuos en la toma 12V TRIG situada justo a la izquierda del mencionado conmutador. Si no se detecta ninguna señal de +12 voltios continuos, el amplificador se situará en la posición de espera. El CONMUTADOR DE PUESTA EN MARCHA del panel frontal ignora esta función, debiendo estar situado en ON para que el circuito de disparo de +12 voltios funcione correctamente. Si el conmutador en cuestión se sitúa en OFF, se interrumpirá el suministro de energía al amplificador independientemente de que esté presente o no una señal de disparo.

Entrada para Señal de Disparo de 12V **8**

Se trata de una toma de entrada diseñada para conectar cables que transporten una señal de disparo de +12 voltios continuos procedente de un preamplificador o procesador de sonido envolvente Rotel capaz de activar o desactivar su etapa de potencia. Para utilizar esta función, el conmutador deslizante adyacente deber ser colocado en la posición izquierda (ver sección anterior).

La TRIGGER INPUT acepta cualquier señal de control (continua o alterna) cuyo valor esté comprendido entre 3 y 30 voltios. Utilice un cable terminado en miniclavijas monofónicas de 3'5 mm en sus dos extremos. La señal de +12 voltios continuos aparecerá en la "punta" del conector.

Salida para Señal de Disparo de 12V **8**

La toma para señal de disparo de 12 voltios continuos (12V TRIG) designada por OUT se utiliza para enviar la señal de activación a distancia a un segundo amplificador Rotel. A través de la toma OUT se enviará cualquier señal de disparo de 12 voltios continuos presente en la toma INPUT.

Interruptor **11**

Un interruptor de 10 amperios situado en el panel posterior protege la circuitería eléctrica del amplificador. Por regla general, dicho interruptor sólo se abrirá cuando se produzca una condición de fallo derivada de una demanda de corriente excesiva. Para reiniciar el interruptor, pulse el botón correspondiente. En caso de que el interruptor se abra repetidamente, contacte con su distribuidor autorizado de productos Rotel para que le proporcione la asistencia adecuada.

Indicadores Luminosos de Protección **3**

La RKB-250 incorpora un circuito de protección térmica que la protege frente a cualquier daño potencial que pudiera producirse en caso de un funcionamiento en condiciones extremas o de que hubiese fallos en el aparato. Al contrario de lo que sucede en muchos diseños de su clase, la circuitería de protección de la RKB-250 es independiente de la señal de audio y por tanto no tiene el más mínimo impacto en las prestaciones musicales.

De este modo, el circuito de protección monitoriza la temperatura de los dispositivos de salida y desconecta el amplificador si la temperatura de funcionamiento excede los límites de seguridad prefijados.

Además, la RKB-250 incluye una protección frente a los excesos de corriente que funciona únicamente cuando el valor de la impedancia de carga (es decir de las cajas acústicas) es excesivamente bajo.

En el caso de que se produjera un funcionamiento defectuoso de su RKB-250, el aparato dejaría de funcionar y se activaría uno o los dos indicadores luminosos de su panel frontal para confirmar la presencia de un fallo en el canal izquierdo y/o derecho.

Si esto sucede, desconecte completamente el amplificador, déjelo enfriar durante varios minutos e intente identificar y corregir el problema. Cuando vuelva a poner de nuevo en marcha el aparato, el circuito de protección se reinicializará automáticamente y los indicadores luminosos de protección debería apagarse.

En la mayoría de casos, la circuitería de protección se activa como consecuencia de una condición de funcionamiento incorrecto, como por ejemplo la unión (cruce) de los cables de conexión de las cajas acústicas o una ventilación inadecuada que provoque el sobrecalentamiento del aparato. En algunos casos muy concretos (y raros), una impedancia de las cajas extremadamente baja o altamente reactiva podría provocar la activación de los circuitos de protección.

Conexiones de Señal

La RKB-250 incorpora conectores de entrada RCA convencionales (no balanceados) idénticos a los que pueden encontrarse en la práctica totalidad de componentes de audio.

Además, hay una pareja de tomas SIGNAL OUTPUT LINK ("SALIDAS PARA ENLACE") cuyo cometido es enviar una señal de entrada sin modificar a otro componente de audio.

Entradas RCA **6**

Ver Figura 2

Estas entradas equipadas con conectores RCA aceptan señales de audio procedentes de preamplificadores o procesadores de sonido envolvente. Para lograr los mejores resultados posibles, utilice cables de interconexión de audio de alta calidad.

Conecte la salida correspondiente al canal izquierdo de su preamplificador a la ENTRADA IZQUIERDA ("LEFT INPUT") de la RKB-250. Repita el mismo proceso para el canal derecho.

Controles de Nivel del Panel Frontal **4**

Dos controles – uno para cada canal– situados en el panel frontal hacen que sea posible controlar el nivel de la señal entrante. Dichos controles permiten al usuario ajustar la ganancia del amplificador para igualar el nivel de volumen de otros componentes del equipo. El control de nivel L cambia la ganancia del canal izquierdo, mientras que el control de nivel R cambia la ganancia del canal derecho.

Para ajustar estos controles, utilice un pequeño destornillador de cabeza plana. Gire el control en sentido horario para aumentar la ganancia y en sentido antihorario para reducirla.

Para facilitar los ajustes, instale los botones de control de volumen suministrados de serie pulsándolos suavemente en los ejes de

los potenciómetros pertinentes. De modo alternativo, usted puede evitar que se realicen ajustes de modo accidental instalando los tapones de goma suministrados de serie para ocultar los controles de volumen.



Conectores de Salida para Enlace ("Signal Output Link") 9

Estos dos conectores RCA pueden utilizarse para enviar señales de entrada sin procesar a otro componente de audio, lo que resulta útil para, por ejemplo, "encadenar" un amplificador adicional para excitar una segunda pareja de cajas acústicas. En estas salidas PARA ENLACE ("LINK") también estará disponible cualquier SEÑAL DE ENTRADA ("INPUT SIGNAL").

Cajas Acústicas

La RKB-250 incorpora dos pares –uno para cada canal– de terminales de conexión a cajas acústicas.

Selección de las Cajas Acústicas

La impedancia nominal de cada una de las cajas acústicas conectadas a la RKB-250 debería ser de al menos 4 ohmios. Cuando ataque dos parejas de cajas acústicas conectadas en paralelo, tenga en cuenta que la impedancia efectiva que el amplificador "ve" se divide entre dos. Por ejemplo, cuando ataque dos parejas de cajas acústicas

de 8 ohmios el amplificador verá una carga de 4 ohmios... y así sucesivamente. Por lo tanto, cuando vaya a atacar varias cajas acústicas conectadas en paralelo seleccione modelos cuya impedancia nominal sea de 8 o más ohmios.

Selección del Cable de Conexión a las Cajas Acústicas

Utilice un cable de dos conductores perfectamente aislado para conectar la RKB-250 a las cajas acústicas. El tamaño y la calidad de dicho cable pueden tener un efecto audible sobre las prestaciones de la totalidad de su equipo. Un cable de conexión de calidad estándar funcionará pero es posible que provoque una disminución de la potencia de salida o una atenuación de la respuesta en graves, en particular si la longitud del mismo es elevada. En general, un cable más consistente mejorará la calidad del sonido. Para conseguir unas prestaciones óptimas, debería considerar la compra de cables de alta calidad especialmente diseñados para aplicaciones de audio. Su distribuidor autorizado de productos Rotel debería estar en condiciones de ayudarle a seleccionar los cables más apropiados para su equipo.

Polaridad y Puesta en Fase

La polaridad, es decir la orientación positiva/negativa de las conexiones correspondientes a cada caja acústica y a la unión con el amplificador, debe ser coherente, de modo que todas las cajas acústicas del sistema estén en fase. Si la polaridad de una conexión se invierte por error, se producirá una fuerte caída de la respuesta en graves, así como una degradación perceptible de la imagen estereofónica global. Todos los cables de conexión a cajas están marcados de tal modo que usted pueda identificar fácilmente los dos conductores. Puede haber marcas o líneas impresas en el revestimiento aislante de uno de los conductores. El cable también puede presentar un claro aislamiento al incorporar conductores de distintos colores (cobre y plata). También puede haber indicaciones de polaridad impresas en el revestimiento aislante. Identifique los conductores positivos y negativos y sea coherente con cada una de las conexiones del amplificador y las cajas acústicas.

Conexión de las Cajas Acústicas 7

Ver Figura 2

La RKB-250 incorpora un par de terminales de conexión codificados en color para cada canal. Las etiquetas situadas encima de los conectores muestran cómo deben efectuarse las conexiones. Estos terminales de conexión a cajas aceptan cable pelado, conectores de tipo horquilla o conectores de tipo banana doble (excepto en los países de la Comunidad Europea, donde su uso no está permitido).

Lleve los cables desde la RKB-250 hasta las cajas acústicas de su equipo. Procure que tengan la longitud suficiente para que se pueda acceder sin problemas a los terminales de conexión de aquéllas.

Si tiene pensado utilizar conectores de tipo banana, únalos primero a los cables y a continuación insértelos en la zona posterior de los terminales de conexión a cajas. En cualquier caso, las tuercas de fijación de los terminales de conexión deberían girarse por completo en sentido horario.

Si piensa utilizar terminales de tipo horquilla, conéctelos en primer lugar a los cables. Si piensa colocar directamente cable pelado a los terminales de conexión, separe los cables correspondientes a cada conductor y quite la parte superior del revestimiento aislante. Asegúrese de no cortar ninguno de los conductores propiamente dichos. Libere (girándolas en sentido contrario de las agujas del reloj) las tuercas de fijación y a continuación coloque los conectores alrededor de los terminales de conexión o el cable pelado en el orificio transversal que hay en los mismos. Gire en sentido horario las tuercas de fijación para sujetar firmemente en su lugar el conector o el cable de conexión.

NOTA: Asegúrese de que no haya cables sueltos que puedan tocar los cables o conductores adyacentes.

Conecte la caja acústica izquierda a la pareja de conectores a cajas designados por LEFT. Conecte la caja acústica derecha a la pareja de conectores a cajas designados por RIGHT. Siga las indicaciones impresas en las etiquetas situadas encima de los conectores. Asegúrese de que el terminal positivo de la caja acústica esté conectado al terminal positivo (+) del amplificador. Asegúrese de que el terminal negativo de la caja acústica esté conectado al terminal negativo (-) del amplificador.

Problemas y Posibles Soluciones

La mayoría de dificultades que suelen producirse en los sistemas de audio son el resultado de conexiones realizadas incorrectamente o ajustes inapropiados. En caso de que se encuentre con algún problema, aisle en primer lugar el área afectada, compruebe los ajustes de control realizados, determine la causa del fallo y haga los cambios necesarios. Si se ve incapaz de hacer funcionar de nuevo la RKB-250, considere las sugerencias que le damos para las siguientes condiciones:

El Indicador Luminoso del Panel Frontal No Se Activa

No entra corriente eléctrica en la RKB-250. Compruebe las conexiones relativas al suministro de señal eléctrica tanto del amplificador como de su propia casa.

Compruebe el conmutador de puesta en marcha del panel frontal. Asegúrese de que esté situado en la posición ON. En caso de que utilice el sistema de puesta en marcha automática mediante detección de señal, asegúrese de que haya una señal en las entradas del aparato. En caso de que utilice activación a distancia mediante señal de disparo de 12 voltios continuos, asegúrese de que haya señal en la conexión +12V del panel posterior de la RKB-250.

No Hay Sonido

Si el amplificador recibe señal eléctrica alterna pero no produce sonido, compruebe el estado de los INDICADORES DE PROTECCION situados en su panel frontal. Si dichos indicadores están activados, lea las

líneas que siguen. En caso contrario, compruebe todas las conexiones de su equipo y los ajustes correspondientes a cada uno de los componentes del mismo. Asegúrese de que las conexiones de entrada y de unión a las cajas acústicas concuerden con la configuración seleccionada por usted.

Los Indicadores de Protección Están Activados

Los INDICADORES DE PROTECCION del panel frontal se activan cuando los circuitos de protección de la RKB-250 han interrumpido el funcionamiento normal del aparato. Por regla general, esto sólo suele ocurrir cuando las ranuras de ventilación están bloqueadas, cuando hay una conexión incorrecta de las cajas acústicas o después de un período de utilización en condiciones extremas. Desconecte su equipo y espere que el amplificador se enfríe. A continuación, pulse repetidamente el conmutador de puesta en marcha del panel frontal de la RKB-250 para reinicializar los dispositivos de protección. Si la anomalía no es corregida y vuelve a hacer acto de presencia, significa que hay un problema en su equipo o en el propio amplificador.

Características Técnicas

Potencia Continua de Salida sobre 8 ohmios

(20-20.000 Hz, THD < 0'03%)

50 vatios/canal, todos los canales excitados

Potencia Continua de Salida sobre 4 ohmios

(DIN 1 kHz, THD 1%)

90 vatios/canal, todos los canales excitados

Distorsión Armónica Total (THD) (20-20.000 Hz, 8 ohmios)

a la potencia nominal: <0'03%

a la mitad de la potencia nominal: <0'03%

a 1 vatios: <0'03%

Distorsión por Intermodulación (60 Hz:7 kHz, 4:1)

<0'03%

Factor de Amortiguamiento (20-20.000 Hz, 8 ohmios)

>200

Impedancia de Entrada

20 kohmios

Sensibilidad de Entrada

1 voltio

Ganancia del Amplificador

26 dB

Nivel de Sobrecarga de Entrada

5 voltios

Corriente de Pico

>25 A

Respuesta en Frecuencia (± 1 dB)

10-100.000 Hz

Relación Señal/Ruido

(norma IHF/ponderación A)

115 dB

Diafonía/Separación entre Canales

>70 dB

Impedancia de las Cajas Acústicas (modo Normal)

mínima de 4 ohmios

Umbral de Arranque Automático (con todas las entradas)

señal de entrada de 3 mV

Alimentación

Versión para EE.UU.: 115 voltios/60 Hz

Versión para Europa: 230 voltios/50 Hz

Consumo

190 vatios

En vacío: 22 vatios

En el modo de espera ("Standby"): 2'3 vatios

Dimensiones (An x Al x P)

(excluyendo los adaptadores para montaje en rack)

430x100x322 mm

Peso Neto

8 kg

Altura del Panel Frontal

2U, 88'1 mm

Quando calcule las dimensiones de aperturas en recintos personalizados, mida en primer lugar el aparato a instalar y/o deje un mínimo de espacio libre en todas las caras del mismo para compensar posibles tolerancias de fabricación.

Todas estas características técnicas son correctas en el momento de la impresión del presente manual de instrucciones. Rotel se reserva el derecho a realizar modificaciones en las mismas sin aviso previo.

Rotel y el logotipo Rotel HiFi son marcas registradas de The Rotel Co., Ltd., Tokio, Japón.

Indice

Importanti informazioni di Sicurezza!.....	5
1: Pannello frontale e posteriore	8
2: Schema di collegamento.....	9
Alcune Parole Sulla Rotel	27
Per Cominciare	28
Caratteristiche	28
Alcune precauzioni	28
Posizionamento	28
Montaggio a rack	28
Maniglie per il rack	29
Kit di raffreddamento a ventola opzionale 5 ..	29
Alimentazione e comandi.....	29
Alimentazione in corrente alternata 12	29
Interruttore di accensione 1	
LED indicatore 2	29
Selettore modalità automatica	
Accensione/spengimento 10	29
Ingresso TRIGGER 12V 8	29
Uscita TRIGGER 12V 8	30
Interruttore di protezione 11	30
Indicatori di protezione 3	30

Collegamenti di segnale	30
Ingressi RCA 6	30
Controlli degli ingressi di linea 4	30
Diffusori.....	31
Scelta dei diffusori	31
Scelta dei cavi dei diffusori.....	31
Polarità e fase.....	31
Collegamento dei diffusori 7	31
Risoluzione dei problemi	31
Il LED indicatore Power sul pannello frontale non si accende	31
Nessun suono	32
Nessun suono da sorgenti digitali	32
Caratteristiche tecniche.....	32

Alcune Parole Sulla Rotel

Una famiglia, la cui passione per la musica ha spinto a realizzare componenti hi-fi di elevata qualità, fondò la Rotel più di 30 anni fa. Attraverso gli anni la passione è rimasta intatta e l'obiettivo di offrire prodotti eccezionali agli audiofili e amanti della musica ad un costo non elevato è condiviso da tutti alla Rotel.

Gli ingegneri lavorano come una squadra affiatata, ascoltando e mettendo a punto ogni nuovo prodotto finché non raggiunge perfettamente i loro standard musicali. Sono liberi di scegliere i componenti in qualsiasi parte del mondo al fine di realizzare il prodotto nel miglior modo possibile. Così potrete trovare condensatori provenienti dall'Inghilterra e dalla Germania, semiconduttori dal Giappone o dagli Stati Uniti, mentre i trasformatori toroidali sono prodotti dalla Rotel stessa.

La fama di Rotel è stata costruita grazie a centinaia di ottime recensioni e riconoscimenti conferiti dai più autorevoli esperti del settore, che ascoltano la musica ogni giorno. I loro commenti confermano l'obiettivo della società - La ricerca di un apparecchio che sia musicale, affidabile e conveniente.

Noi tutti della Rotel vi ringraziamo per aver scelto questo prodotto augurandovi molte ore di piacevole intrattenimento musicale.

Per Cominciare

Grazie per aver acquistato l'amplificatore finale stereo Rotel RKB-250. Se utilizzato in un sistema home theater o stereo di alta qualità, il vostro amplificatore Rotel vi permetterà di godere di molti anni di buona musica.

L'RKB-250 è un sofisticato amplificatore finale a due canali a discreti, dotato di un potente trasformatore di alimentazione, componenti selezionati, condensatori ad alta corrente che assicurano la possibilità di pilotare anche i carichi più impegnativi ed è progettato seguendo le regole del Rotel Balanced Design Concept, che garantisce le superbe qualità sonore dei nostri prodotti.

Caratteristiche

- Amplificatore finale stereo, con potenza di 50W per canale su 8ohm.
- Possibilità di montaggio a rack (altezza standard internazionale 2U). Le maniglie o il kit di montaggio a rack opzionale possono essere rimossi per l'installazione in spazi ristretti.
- Controllo dei livelli di ingresso sul pannello frontale, su cui è possibile agire in due modi: con un cacciavite o installando i selettori forniti in dotazione; in alternativa possono essere coperti con apposite coperture per non essere toccati.
- Possibilità di selezionare la modalità di accensione/spegnimento: manuale, con rilevazione automatica del segnale in ingresso, o attraverso un segnale esterno trigger a 12V.
- Predisposizione per installazione del kit opzionale di raffreddamento a ventola per aumentare la dissipazione del calore e delle prestazioni.
- Circuito di protezione con segnalazione sul pannello frontale.

Alcune precauzioni

Vi preghiamo di leggere con attenzione questo manuale. Insieme alle istruzioni d'uso e di installazione di base, fornisce una valida informazione sulle varie configurazioni del RKB-250 ed altre informazioni generali che vi aiuteranno a sfruttare al meglio il vostro sistema. Siete pregati di mettervi in contatto con il vostro rivenditore autorizzato Rotel per eventuali domande o dubbi a cui non trovate risposta in questo manuale. Inoltre, tutti noi della Rotel saremo lieti di rispondere a qualsiasi vostra domanda e commento.

Conservate la scatola di imballo ed il materiale di protezione accluso del RKB-250 per eventuali necessità future. La spedizione o lo spostamento del RKB-250 in qualsiasi altro contenitore che non sia l'imballo originale potrebbe causare seri danni al prodotto.

Conservate la ricevuta d'acquisto originale. E' la prova di acquisto del prodotto contenente la data di acquisto, che vi servirà nell'eventualità di dovere ricorrere ad interventi di riparazione in garanzia.

Posizionamento

L'amplificatore può essere inserito in un rack standard o posizionato su una superficie piana.

Se non viene inserito in un rack, posizionate il RKB-250 su una superficie piana e solida lontano da raggi del sole diretti, fonti di calore o umidità e vibrazioni.

Non sovrapponetevi al RKB-250 altri componenti. Fate attenzione che non cadano liquidi o altri oggetti nell'unità.

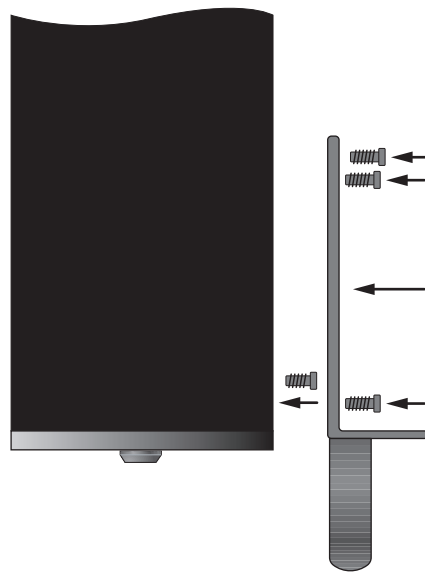
Assicuratevi che lo scaffale o il mobile possano sostenerne il peso.

L'RKB-250 genera calore durante il normale funzionamento. Non ostruite le aperture di ventilazione. **Lasciate almeno 10cm di spazio libero attorno all'unità.** Se installato in un cabinet, assicuratevi che ci sia una adeguata ventilazione.

Montaggio a rack

Con l'RKB-250 vengono fornite in dotazione due staffe per l'inserimento in un rack standard. Per montare queste staffe:

1. Appoggiate una staffa sul lato dello chassis dell'amplificatore per individuare la vite da rimuovere per installare le staffe. Rimuovete quindi questa vite con un cacciavite per viti a testa Philips e sostituite-la con una delle viti corte fornite con le staffe.
2. Installate la staffa per montaggio a rack, inserendo le tre viti lunghe attraverso la staffa, e quindi negli appositi fori filettati sul lato dell'amplificatore.
3. Ripetete queste operazioni per il montaggio della staffa sull'altro lato dell'amplificatore.

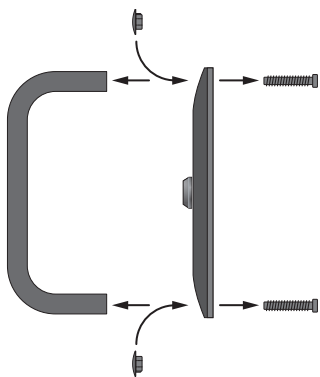


NOTA: Per agevolare l'inserimento dell'amplificatore nel rack, è possibile rimuovere i piedini alla base dell'unità. Vi consigliamo di conservarli per eventuali esigenze future

Dopo avere installato gli adattatori, utilizzate i quattro bulloni forniti in dotazione con il vostro rack per montare l'amplificatore, ed assicuratevi di serrarli adeguatamente.

Maniglie per il rack

Le staffe per il montaggio a rack sono cordate da maniglie che possono essere installate o rimosse. Le maniglie sono bloccate da due delle viti lunghe inserite attraverso la staffa di montaggio a rack ed avvitate nei fori filettati nella maniglia. Se decidete di rimuovere le maniglie, tappate i fori filettati che rimangono inutilizzati con gli appositi tappini in gomma che trovate nel kit di montaggio delle staffe.



Kit di raffreddamento a ventola opzionale 5

Il generoso dissipatore del RKB-250 è in grado di smaltire adeguatamente il calore prodotto durante il funzionamento nella maggior parte delle installazioni; comunque, nel caso in cui l'installazione a rack o di altro tipo lo richieda, potrebbe essere necessario aumentare la ventilazione. Il kit opzionale di raffreddamento ad aria forzata: RKBF-1 può essere facilmente installato: oltre ad abbassare la temperatura di funzionamento, il kit opzionale aumenta le prestazioni dell'amplificatore, specialmente quando pilota carichi difficili. Chiedete maggiori informazioni a riguardo del kit opzionale di raffreddamento al vostro rivenditore Rotel.

NOTA: Il kit opzionale di raffreddamento genera rumore meccanico durante il funzionamento, per cui quando lo utilizzate, posizionate l'amplificatore in modo da non recare disturbo all'ascolto.

Alimentazione e comandi

Alimentazione in corrente alternata 12

Il vostro RKB-250 è configurato dalla fabbrica per funzionare alla tensione di alimentazione appropriata del paese in cui l'avete acquistato (USA: 120volt/60Hz AC; Europa: 230 volt/50Hz AC). La tensione di alimentazione AC impostata è indicata su un adesivo posto sul retro del vostro apparecchio.

Collegate l'unità alla presa di alimentazione solo con il cavo che viene fornito o con uno equivalente. Non modificate il cavo in dotazione in alcun modo. Non utilizzate prolunghe.

Assicuratevi che l'interruttore principale sul pannello frontale del RKB-250 sia in posizione "OFF". Quindi inserite il cavo fornito in dotazione nell'apposita presa AC INPUT sul retro dell'apparecchio e successivamente inserite l'altro capo del cavo nella presa di alimentazione di rete.

Il cavo di alimentazione dovrebbe essere scollegato dalla presa se l'apparecchiatura rimane inutilizzata per un periodo piuttosto lungo.

Interruttore di accensione 1 LED indicatore 2

L'interruttore di accensione si trova sulla parte sinistra del pannello frontale. Per attivare l'amplificatore (o per attivare una delle modalità di accensione automatica opzionale), premetelo. Il LED indicatore sopra l'interruttore di accenderà, indicando lo stato di attivazione dell'amplificatore. Per spegnere l'amplificatore, premete nuovamente il tasto che tornerà in posizione di riposo.

Selettore modalità automatica Accensione/spegnimento 10

L'RKB-250 dispone di tre differenti modalità per l'accensione/spegnimento manuale o automatico. Queste modalità sono selezionabili utilizzando un selettore a tre posizioni sul pannello posteriore dell'unità:

- **Con il selettore in posizione OFF**, l'amplificatore viene acceso e spento manualmente tramite l'interruttore posto sul pannello frontale. Potete anche utilizzare questa modalità se state usando una presa AC comandata per alimentare l'amplificatore.
- **Con il selettore in posizione SIGNAL SENSE**, l'amplificatore si accende automaticamente quando rileva un segnale in ingresso, e si mette in modalità standby alcuni minuti dopo che il segnale non è più presente; l'interruttore sul pannello frontale annulla questa funzione, deve essere in posizione ON per potere essere attivata. Mettendo l'interruttore su OFF si toglie l'alimentazione all'amplificatore, e si annulla questa modalità.
- **Con il selettore in posizione 12V TRIG**, l'amplificatore si accende automaticamente quando rileva un segnale trigger 12V sull'ingresso 12V TRIG, posto a sinistra del selettore. L'amplificatore si mette in modalità standby se il segnale +12V non è più presente. L'interruttore sul pannello frontale annulla questa funzione, deve essere in posizione ON per potere essere attivata. Mettendo l'interruttore su OFF si toglie l'alimentazione all'amplificatore, e si annulla questa modalità.

Ingresso TRIGGER 12V 8

Questo connettore può ricevere un segnale trigger 12V da un preamplificatore o da un processore surround Rotel per attivare l'accensione o lo spegnimento automatico dell'unità. Per utilizzare questa funzione, il selettore adiacente deve essere posizionato su 12V TRIG (vedi sezione precedente).

L'ingresso TRIGGER accetta qualsiasi segnale di controllo (AC o DC) da 3 a 30Volts, inviato attraverso un cavo con terminali da 3.5mm su entrambi i capi. Il segnale +12 V DC viene trasmesso dalla punta del connettore.

Uscita TRIGGER 12V **8**

Il connettore 12V TRIG indicato con la dicitura: OUT serve per reinviare il segnale di attivazione ad un altro amplificatore Rotel. Ogni segnale Trigger 12V presente sull'ingresso INPUT sarà inviato anche al connettore OUT.

Interruttore di protezione **11**

L'interruttore da 10A presente sul pannello posteriore protegge i circuiti elettrici dell'amplificatore. Generalmente, interverrà solo in caso di condizioni di guasto che possono dare luogo a sbalzi di corrente. Per ripristinarlo, premete il tasto. Se dovesse intervenire continuamente, contattate il vostro rivenditore autorizzato Rotel o un centro assistenza tecnica.

Indicatori di protezione **3**

Una protezione termica protegge l'amplificatore da danni conseguenti a condizioni di funzionamento estreme o inadeguate. Diversamente da altri prodotti, il circuito di protezione del RKB-250 è indipendente dal segnale audio e non ha nessuna influenza sulle prestazioni sonore: il circuito di protezione tiene sotto controllo la temperatura degli stadi finali e disattiva l'amplificatore se la temperatura si alza oltre i limiti di sicurezza.

Inoltre l'RKB-250 è dotato di una protezione contro gli sbalzi di corrente che interviene solo quando l'impedenza del carico si abbassa troppo.

Nel caso si verifichi una condizione di guasto, l'amplificatore smette di riprodurre il segnale ed uno o entrambi i LED di protezione sul pannello frontale si illuminano indicando un guasto sul canale destro e/o sinistro.

Se questo accade, spegnete l'amplificatore, lasciatelo raffreddare alcuni minuti, e provate ad individuare e risolvere il problema. Quando riaccendete l'amplificatore, il circuito di protezione si ripristinerà automaticamente ed i LED di protezione si spegneranno.

Nella maggior parte dei casi, il circuito di protezione si attiva in seguito ad un corto circuito dei cavi dei diffusori o a causa di una ventilazione inadeguata che porta ad un surriscaldamento dell'amplificatore; in casi molto rari, può essere causato da una impedenza molto bassa o molto reattiva dei diffusori.

Collegamenti di segnale

L'RKB-250 è dotato di connessioni standard RCA non bilanciate, come quasi tutti i componenti audio. Inoltre dispone di una coppia di uscite SIGNAL OUTPUT LINK per inviare lo stesso segnale in ingresso ad un altro componente audio.

Ingressi RCA **6**

Vedi figura 2

Questi ingressi RCA accettano segnali audio da preamplificatori o processori surround. Raccomandiamo l'utilizzo di cavi audio di alta qualità per ottenere i migliori risultati.

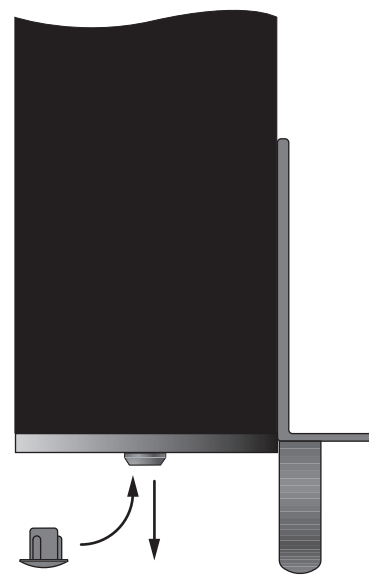
Collegate l'uscita del canale sinistro del vostro preamplificatore con l'ingresso LEFT INPUT del RKB-250. Collegate l'uscita del canale destro del vostro preamplificatore con l'ingresso RIGHT INPUT del RKB-250.

Controlli degli ingressi di linea **4**

I due controlli sul pannello frontale, uno per ogni canale, vi permettono di regolare i livelli di ingresso per equipararli agli altri componenti del sistema. Il selettore L comanda il guadagno del canale sinistro; il selettore R comanda il canale destro.

Per cambiare la regolazione dei canali, agite sui controlli mediante un piccolo cacciavite a taglio; ruotate in senso orario per aumentare il guadagno, in senso antiorario per ridurlo.

Per un più semplice utilizzo, installate le manopole di regolazione del volume fornite in dotazione, inserendole sull'alberino del controllo e spingendo leggermente. In alternativa, se volete che nessuno possa andare ad agire sul guadagno dei canali, potete installare i tappini di gomma forniti in dotazione per coprire i controlli del volume.



Uscita del segnale Link **9**

Questa coppia di connettori RCA possono essere usati per inviare i segnali in ingresso ad un altro componente audio senza nessuna processazione, ad esempio per collegare in modalità "daisy-chain" un ulteriore amplificatore per pilotare un secondo set di diffusori. Ogni segnale in ingresso è sempre disponibile su queste uscite LINK.

Diffusori

L'RKB-250 è dotato di due coppie di connettori per i diffusori, una coppia per ogni canale.

Scelta dei diffusori

L'impedenza nominale dei diffusori collegati al RKB-250 dovrebbe essere almeno di 4 ohm. Quando vengono collegate in parallelo più coppie di diffusori, l'impedenza effettiva che l'amplificatore rileva è la metà, per esempio: se si collegano due coppie di diffusori da 8 ohm, l'amplificatore rileva un carico da 4 ohm. Quando pilotate più diffusori collegati in parallelo, accertatevi che abbiano una impedenza nominale di 8 ohm o superiore.

Scelta dei cavi dei diffusori

Per collegare l'RKB-250 ai diffusori utilizzate cavi isolati bipolari. La sezione e la qualità del cavo possono avere effetti udibili sulla qualità della riproduzione del sistema: potete utilizzare dei cavi standard per diffusori, ma potrebbero dare luogo ad una uscita di basso livello o ad una risposta alle basse frequenze inadeguata, in particolar modo con cavi molto lunghi. In generale, dei cavi di buona qualità miglioreranno il suono. Se volete ottenere le migliori prestazioni, dovreste considerare l'acquisto di cavi per diffusori di alta qualità; il vostro rivenditore Rotel potrà aiutarvi nella scelta dei cavi adatti al vostro sistema.

Polarità e fase

La polarità, o orientamento positivo/negativo, dei collegamenti di ogni diffusore ed amplificatore deve sempre essere rispettata, in modo che tutti i diffusori siano in fase. Se la polarità di una connessione viene erroneamente invertita, la riproduzione delle basse frequenze sarà molto debole e l'immagine stereo risulterà degradata. Tutti i cavi per diffusori sono contrassegnati in modo da poterli identificare facilmente: solitamente

su uno dei due cavi è presente una striscia colorata o un altro segno di riconoscimento simile; oppure, se l'isolante dei cavi è trasparente, i conduttore sono di colori diversi (uno di colore rame ed uno argento); oppure potrebbe essere indicata la polarità direttamente sull'isolante. Identificate i conduttori positivi e negativi e prestate attenzione ad ogni collegamento che effettuate sull'amplificatore e sui diffusori.

Collegamento dei diffusori

Vedi figura 2

I terminali dei diffusori del RKB-250 sono identificati con un codice a colori per ogni canale. Fate riferimento alle indicazioni sui connettori. I connettori dei diffusori accettano terminali di tipo "banana" (eccetto che per la Comunità Europea dove il loro uso non è consentito).

Stendete i cavi dal RKB-250 ai diffusori. Lasciate i cavi un po' più lunghi del necessario per darvi la possibilità di spostare i componenti ed accedere ai connettori dei diffusori.

Se utilizzate connettori a banana, collegateli ai cavi e quindi inseriteli nei connettori sul pannello posteriore. Il collare a vite dei terminali deve essere avvitato completamente (in senso orario).

Se state usando terminali ad anello aperto, collegateli ai cavi. Se collegate direttamente i cavi spellati ai terminali del RKB-250, separate i cavi se state utilizzando cavi bipolari, e quindi spellate i terminali dei cavi. Fate attenzione a non tagliare anche il cavo interno quando lo spellate. Svitare (in senso antiorario) i collari a vite. Posizionate i terminali ad anello aperto attorno al corpo del connettore, o il cavo spellato sul foro interno del connettore. Avvitate il collare in senso orario per bloccare il connettore ad anello aperto o il cavo.

NOTA: Assicuratevi che eventuali fili che fuoriescono dalla parte spellata del cavo, non vadano a toccare il cavo o il connettore adiacente.

Collegate il diffusore sinistro con i due connettori dei diffusori contrassegnati: LEFT. Collegate il diffusore destro con i due connettori dei diffusori contrassegnati: RIGHT. Seguite le indicazioni sui connettori, ed assicuratevi di rispettare la corretta polarità: il terminale positivo del diffusore deve essere collegato al terminale + dell'amplificatore; il terminale negativo del diffusore deve essere collegato al terminale - dell'amplificatore

Risoluzione dei problemi

La maggior parte dei problemi nei sistemi audio è dovuta a collegamenti non effettuati a dovere o sbagliati, o impostazioni di controllo errate. Se riscontrate problemi, isolate l'area interessata, verificate le impostazioni degli apparecchi, determinate la causa del problema ed apportate le necessarie correzioni. Se non siete in grado di fare funzionare il RKB-250, prendete spunto dalle indicazioni sotto riportate:

Il LED indicatore Power sul pannello frontale non si accende

L'amplificatore non è alimentato; assicuratevi che il cavo di alimentazione AC sia inserito correttamente nel pannello posteriore e in una presa di alimentazione funzionante. Controllate l'interruttore sul pannello frontale, assicuratevi che sia in posizione ON. Se avete abilitato la modalità di attivazione automatica con rilevamento del segnale in ingresso, assicuratevi che il segnale arrivi agli ingressi dell'amplificatore. Se avete abilitato la modalità di attivazione automatica tramite segnale Trigger 12V, assicuratevi che il segnale Trigger 12V arrivi agli ingressi Trigger + 12V sul retro dell'amplificatore.

Nessun suono

Se l'amplificatore è alimentato correttamente, ma non viene emesso nessun suono, controllate i LED indicatori di protezione: PROTECTION sul pannello frontale. Se sono accesi, andate al paragrafo successivo. Se non sono accesi, verificate tutti i collegamenti e le impostazioni dei componenti collegati al RKB-250. Assicuratevi che le connessioni degli ingressi e dei diffusori siano adeguati alla configurazione stereo/mono selezionata.

Nessun suono da sorgenti digitali

I LED indicatori di protezione: PROTECTION si accendono quando è intervenuto il circuito di protezione del RKB-250. Normalmente, accade solo quando le aperture di ventilazione sono ostruite, quando c'è un errore nei collegamenti, o dopo un periodo di uso molto intenso. Spegnete l'amplificatore e lasciatelo raffreddare; quindi premete l'interruttore di accensione sul pannello frontale due volte per resettare il circuito di protezione. Se il problema non è risolto o si ripresenta immediatamente, potrebbe essere un problema interno all'amplificatore stesso.

Caratteristiche tecniche

Potenza di uscita continua su 8 ohm (20-20kHz, <0.03% THD)

50W/ch su 8 ohm, tutti i canali in funzione

Potenza di uscita continua su 4 ohm (20-20kHz, <0.03% THD)

90W/ch su 4 ohm, tutti i canali in funzione

Distorsione armonica totale (20-20kHz, 8 ohm)

In regime di potenza continua: <0.03%

A metà potenza continua: <0.03%

Ad 1W di potenza: <0.03%

Distorsione di intermodulazione (60Hz:7kHz, 4:1)

<0.03%

Fattore di attenuazione (20Hz-20000Hz, 8 ohm)

>200

Impedenza di ingresso

20 Kohm

Sensibilità di ingresso

1.0 Volt

Guadagno dell'amplificatore

26dB

Livello di sovraccarico di ingresso

5.0 Volt

Picco di corrente

>25 A

Risposta in frequenza (± 1 dB)

10 Hz – 100 kHz

Rapporto segnale rumore (IHF pesato-A)

115 dB

Separazione/Crosstalk

> 70dB

Impedenza dei diffusori

Minimo 4 ohm

Livello di segnale per l'attivazione automatica (per tutti gli ingressi)

Segnale in ingresso 3 mV

Alimentazione (AC)

USA: 120 Volt, 60Hz

Europa: 230 Volt, 50Hz

Consumo

190 W

Minimo: 22 W

Standby: 2.3 W

Dimensioni (LxAxP)

(esclusi adattatori per montaggio a rack)

430 x 100 x 322 mm

16.9 x 3.9 x 12.7 in

Peso (netto)

8 kg / 17.6lb.

Altezza pannello frontale

2U, 88.1mm / 3.5 in

Quando calcolate gli ingombri, per realizzare un cabinet personalizzato in cui inserire l'unità, misurate l'unità che deve esservi installata e/o aggiungete almeno 1mm in più su tutti i lati per compensare eventuali tolleranze dell'unità.

Tutte le caratteristiche sono esatte al momento della stampa. Rotel si riserva il diritto di apportare miglioramenti senza alcun preavviso.

Rotel ed il logo Rotel HiFi sono marchi registrati di The Rotel Co, Ltd., Tokyo, Japan.

Inhaltsverzeichnis

Sicherheits- und Warnhinweise	6
1: Bedienelemente und Anschlüsse	8
2: Anschlussdiagramm	9
Die Firma Rotel.....	33
Zu dieser Anleitung.....	33
Ausstattungsmerkmale.....	34
Einige Vorsichtsmaßnahmen.....	34
Aufstellung des Gerätes.....	34
Montage im Rack	34
Griffe.....	34
Optionales Lüfter-Kit 5	35
Netzspannung und Bedienung.....	35
Netzeingang 12	35
Netzschalter 1	35
Betriebsanzeige 2	35
Schalter zum Aktivieren bzw. Deaktivieren der Einschaltautomatik 10	35
12-V-Trigger-Eingang 8	35
12-V-Trigger-Ausgang 8	35
Sicherungsautomat 11	35
PROTECTION-LEDs 3	35

Signalanschlüsse.....	36
Cinch-Eingänge 6	36
Pegelsteller 4	36
Signal Output Link 9	36
Lautsprecher.....	36
Auswahl der Lautsprecher	36
Auswahl der Lautsprecherkabel	36
Polarität und Phasenabgleich	36
Anschließen der Lautsprecher 7	36
Störungssuche	37
Die Betriebsanzeige an der Gerätefront leuchtet nicht.....	37
Kein Ton.....	37
Die PROTECTION-LEDs leuchten	37
Technische Daten	37

Die Firma Rotel

Die Firma Rotel wurde vor mehr als 40 Jahren von einer Familie gegründet, deren Interesse an Musik so groß war, dass sie beschloss, hochwertigste HiFi-Produkte herzustellen und Musikliebhabern ungeachtet ihres Geldbeutels einen außergewöhnlichen Wert zukommen zu lassen. Ein Ziel, das von allen Rotel-Angestellten verfolgt wird.

Die Ingenieure arbeiten als Team eng zusammen. Sie hören sich jedes neue Produkt an und stimmen es klanglich ab, bis es den gewünschten Musikstandards entspricht. Die eingesetzten Bauteile stammen aus verschiedenen Ländern und wurden ausgewählt, um das jeweilige Produkt zu optimieren. So finden Sie in Rotel-Geräten Kondensatoren aus Großbritannien und Deutschland, Halbleiter aus Japan oder den USA und direkt bei Rotel gefertigte Ringkerntransformatoren.

Rotels guter Ruf wird durch hunderte von Testerfolgen von den angesehensten Testern der Branche, die jeden Tag Musik hören, untermauert. Die Ergebnisse beweisen, dass das Unternehmen sein Ziel konsequent verfolgt hat, mit Equipment hoher Musikalität und Zuverlässigkeit bei gleichzeitig günstigen Preisen.

Wir danken Ihnen, dass Sie sich für dieses Rotel-Produkt entschieden haben und wünschen Ihnen viel Hörvergnügen.

Zu dieser Anleitung

Vielen Dank, dass Sie sich für die Rotel-Stereo-Endstufe RKB-250 entschieden haben. In einem hochwertigen Musik- oder HiFi-Cinema-System werden Sie mit dieser Rotel-Endstufe viele Jahre Musikgenuss pur erleben.

Die RKB-250 ist eine moderne 2-Kanal-Endstufe. Sie überzeugt dank diskreter Leistungs-transistoren, einem leistungsstarken Netzteil mit Ringkerntransformator, erstklassigen Bauteilen und Rotels Balanced-Design-Konzept mit höchster Wiedergabequalität. Aufgrund der hohen Stromlieferfähigkeit kann die RKB-250 problemlos mit anspruchsvollen Lautsprechern kombiniert werden.

Ausstattungsmerkmale

- 2-Kanal-Endstufe mit 50 Watt pro Kanal an 8 Ohm.
- Rack-Montage möglich (internationale Standard-Rackhöhe 2U). Die Griffe bzw. das Rack-Montagekit können bei Einbau auf begrenzterem Raum entfernt werden.
- Pegelsteller an der Gerätefront (können auf drei Arten konfiguriert werden).
- Einschaltautomatik über Eingangssignal-Erkennung, ein 12-V-Trigger-Eingang und ein 12-V-Trigger-Ausgang.
- Einbauvorrichtung für einen optionalen Lüfter zur verstärkten Wärmeabführung und verbesserten Performance.
- Schutzschaltung bei Störungen mit LED-Anzeigen an der Gerätefront.

Einige Vorsichtsmaßnahmen

Lesen Sie sich die Bedienungsanleitung bitte vor der Inbetriebnahme genau durch. Neben grundsätzlichen Installations- und Bedienungshinweisen (bitte beachten Sie auch die Sicherheits- und Warnhinweise am Anfang der Bedienungsanleitung) enthält sie allgemeine Informationen, die Ihnen helfen werden, Ihr System mit seiner maximalen Leistungsfähigkeit zu betreiben. Bitte setzen Sie sich bei etwaigen Fragen mit Ihrem autorisierten Rotel-Fachhändler in Verbindung.

Bewahren Sie den Versandkarton und das übrige Verpackungsmaterial der RKB-250 für einen eventuellen späteren Einsatz auf. Der Versand oder Transport der Endstufe in einer anderen als der Originalverpackung kann zu erheblichen Beschädigungen des Gerätes führen.

Bewahren Sie bitte die Original-Kaufquittung auf. Sie belegt am besten das Kaufdatum, das für Sie wichtig wird, sobald Sie eine Garantieleistung in Anspruch nehmen.

Aufstellung des Gerätes

Die Endstufe kann in ein Standard-Rack eingebaut oder auf einer stabilen Oberfläche platziert werden.

Verwenden Sie kein Rack, stellen Sie die RKB-250 auf eine stabile, ebene Oberfläche. Setzen Sie das Gerät weder direktem Sonnenlicht, extremer Wärme, Feuchtigkeit noch starken Vibrationen aus. Stellen Sie keine anderen Gegenstände (Geräte oder sonstige Dinge) auf die RKB-250. Es darf keine Flüssigkeit in das Gerät gelangen.

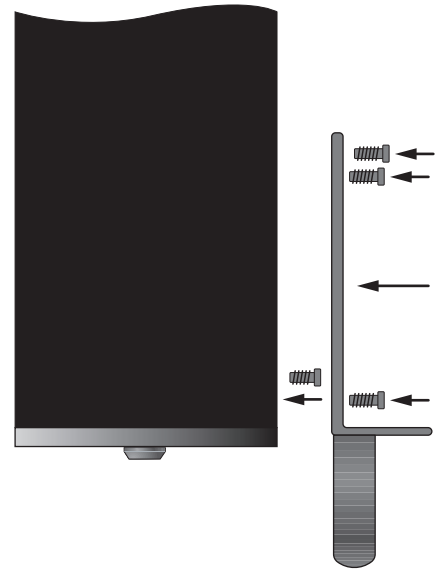
Berücksichtigen Sie beim Aufstellen das Gewicht der Endstufe. Stellen Sie sicher, dass Regal bzw. Schrank stabil genug sind, um die RKB-250 zu tragen.

Die RKB-250 erwärmt sich während des normalen Betriebes. Die entstehende Wärme kann unter normalen Bedingungen über die Ventilationsöffnungen abgeführt werden. **Um das Gehäuse muss ein Freiraum von mindestens 10 cm gewährleistet sein.** Stellen Sie sicher, dass bei Unterbringung in einem Schrank eine ausreichende Luftzirkulation sichergestellt ist.

Montage im Rack

Die RKB-250 wird zur Installation in ein Standard-Rack mit zwei Montagehalterungen geliefert.

1. Halten Sie eine Halterung gegen die Seite der Endstufe, um die Gehäuseschraube zu lokalisieren, die aus Platzgründen entfernt werden muss. Entfernen Sie diese Schraube mit einem Kreuzschlitzschraubendreher (Phillips) und ersetzen Sie sie mit einer der kurzen Kreuzschlitz-Maschinenschrauben (Phillips), die den Halterungen beiliegen.
2. Installieren Sie die Halterung für die Rack-Montage, indem Sie drei der langen Kreuzschlitz-Maschinenschrauben (Phillips) durch die Halterung und in die Gewindelöcher an der Seite der Endstufe drehen.
3. Wiederholen Sie dies für die Halterung an der anderen Seite der Endstufe.

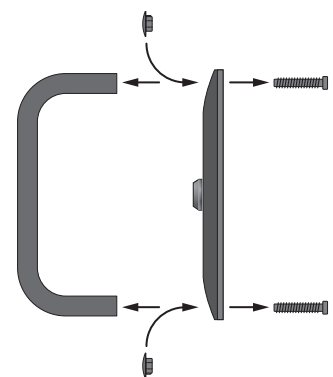


HINWEIS: Benötigen Sie mehr Platz im Rack, so können Sie die Füße an der Unterseite der Endstufe entfernen. Bewahren Sie die Füße für einen eventuellen späteren Einsatz auf.

Nach der Installation montieren Sie die Endstufe mit den vier beiliegenden Befestigungsschrauben. Stellen Sie sicher, dass alle vier richtig festgezogen werden.

Griffe

Die Montagehalterungen für das Rack werden mit Griffen geliefert, die installiert oder entfernt werden können. Die Griffe werden mit zwei der langen Kreuzschlitz-Maschinenschrauben installiert, die durch die Halterung in die Gewindelöcher im Griff gedreht werden. Entfernen Sie die Griffe, so setzen Sie die der Halterung beiliegenden Gummistöpsel in die Löcher ein.



Optionales Lüfter-Kit **5**

In den meisten Installationen bieten die großzügig ausgeführten Kühlkörper eine ausreichende Wärmeabführung. Jedoch kann es bei der Montage in ein Rack oder bei der Installation in andere räumlich begrenzte Bereiche in der Nähe wärmeerzeugender Komponenten sinnvoll sein, für zusätzliche Kühlung zu sorgen. Zu diesem Zweck können Sie einfach das optionale Lüfter-Kit RKBF-1 installieren. Einerseits reduziert es die Betriebstemperatur, andererseits erhöht es die Performance der Endstufe (insbesondere, wenn anspruchsvolle Lautsprecher angeschlossen sind). Lassen Sie sich diesbezüglich von Ihrem autorisierten Rotel-Fachhändler beraten.

HINWEIS: Das optionale Lüfter-Kit erzeugt während des Betriebes mechanische Geräusche. Wählen Sie daher bei Nutzung dieses Kits einen Standort für die Endstufe, an dem das Geräusch nicht störend wirkt.

Netzspannung und Bedienung

Netzeingang **12**

Ihre RKB-250 wird von Rotel so eingestellt, dass sie der in Ihrem Land üblichen Wechselspannung (Europa: 230 Volt/50 Hz, USA: 120 Volt/60 Hz) entspricht. Diese Einstellung ist an der Geräterückseite angegeben.

Die RKB-250 wird mit dem passenden Netzkabel geliefert. Verwenden Sie nur dieses oder ein vergleichbares Kabel. Modifizieren Sie das beiliegende Kabel nicht. Verwenden Sie kein Verlängerungskabel.

Stellen Sie sicher, dass die RKB-250 vor dem Anschließen an das Netz abgeschaltet ist, sich der Netzschalter also in der AUS-Position befindet. Verbinden Sie nun das Netzkabel mit dem Netzeingang am Gerät. Stecken Sie das andere Ende in eine Wandsteckdose.

Sind Sie für längere Zeit nicht zu Hause, sollten Sie Ihre Endstufe aus Sicherheitsgründen vom Netz trennen.

Netzschalter **1** Betriebsanzeige **2**

Der Netzschalter ist links in die Gerätefront integriert. Drücken Sie ihn, um die Endstufe einzuschalten (bzw. einen der optionalen automatischen Einschaltmodi zu aktivieren). Die Betriebsanzeige über dem Schalter beginnt zu leuchten und zeigt an, dass die Endstufe eingeschaltet ist. Drücken Sie zum Ausschalten der Endstufe erneut den Netzschalter.

Schalter zum Aktivieren bzw. Deaktivieren der Einschaltautomatik **10**

Die RKB-250 verfügt an der Rückseite über einen Schiebeschalter, über den Sie zwischen drei verschiedenen Modi wählen können:

- **Befindet sich der Schalter in der OFF-Position**, wird die Endstufe manuell über den Netzschalter an der Gerätefront ein- und ausgeschaltet. Wählen Sie diese Einstellung auch, wenn die Endstufe an eine schaltbare Netzsteckdose angeschlossen ist.
- **Befindet sich der Schalter in der SIGNAL SENSE-Position**, so schaltet sich die Endstufe automatisch ein, wenn an den Eingängen ein Signal anliegt. Kommt über einen Zeitraum von mehreren Minuten kein Signal an, schaltet die Endstufe in den Standby-Modus. Diese Funktion kann nur genutzt werden, wenn der Netzschalter an der Gerätefront vorher eingeschaltet wurde.
- **Befindet sich der Schalter in der 12V TRIG-Position**, wird die Endstufe automatisch eingeschaltet, wenn am 12V TRIG-Eingang links neben dem Schiebeschalter ein 12-V-Trigger-Signal anliegt. Liegt kein +12-V-Signal an, schaltet die Endstufe in den Standby-Modus. Diese Funktion kann nur genutzt werden, wenn der Netzschalter an der Gerätefront vorher eingeschaltet wurde.

12-V-Trigger-Eingang **8**

An die mit IN gekennzeichnete Anschlussbuchse kann zum Ein- und Ausschalten der Endstufe ein Anschlusskabel zur Übertragung eines +12-V-Triggersignals von einem Rotel-Vorverstärker bzw. -Surround-Prozessor angeschlossen werden. Dazu ist der daneben liegende Schiebeschalter in die linke Position zu setzen (siehe Abschnitt oben).

Der TRIGGER-EINGANG reagiert auf Gleich- oder Wechselspannungssignale von 3 bis 30 Volt. Verwenden Sie ein Kabel mit 3,5-mm-Klinkensteckern an beiden Enden. Das +12-V-Gleichspannungssignal liegt an der Steckerspitze.

12-V-Trigger-Ausgang **8**

Die mit OUT gekennzeichnete 12V TRIG-Buchse wird zur Ferneinschaltung eines zweiten Rotel-Verstärkers genutzt. Das 12-V-Ausgangssignal ist verfügbar, sobald ein 12-V-Trigger-Signal an der mit IN gekennzeichneten Buchse anliegt.

Sicherungsautomat **11**

Ein 10-A-Sicherungsautomat an der Geräterückseite schützt den elektrischen Schaltkreis der Endstufe. In der Regel löst er nur bei Überstrom aus. Durch den Schalter kann der Stromkreis – nach Beseitigen der Störung – problemlos wieder hergestellt werden. Sollte er wiederholt auslösen, so setzen Sie sich bitte mit Ihrem autorisierten Rotel-Fachhändler in Verbindung.

PROTECTION-LEDs **3**

Die thermische Schutzschaltung der RKB-250 schützt die Endstufe vor möglichen Schäden durch extreme oder fehlerhafte Betriebsbedingungen. Sie ist im Gegensatz zu vielen anderen Konstruktionen unabhängig vom Audiosignal und beeinflusst den Klang nicht. Statt dessen überwacht sie die Temperatur an den Leistungstransistoren und schaltet die Endstufe ab, sobald bestimmte Temperaturgrenzen überschritten werden.

Darüber hinaus ist in die RKB-250 ein Überstromschutz integriert, der nur dann anspricht, wenn die Lastimpedanz zu stark abnimmt.

Sollte es zu einer Störung kommen, schaltet sich die Endstufe ab. Die entsprechende(n) PROTECTION-LED(s) beginnt(beginnen) zu leuchten.

Schalten Sie die Endstufe aus. Lassen Sie sie einige Minuten abkühlen. Versuchen Sie, den Grund für die Störung herauszufinden und zu beheben. Beim erneuten Einschalten der Endstufe setzt sich die Schutzschaltung automatisch zurück, und die LED(s) erlischt(erlischen).

In den meisten Fällen wird die Schutzschaltung durch eine Fehlfunktion, wie z.B. durch kurzgeschlossene Lautsprecherkabel oder eine unzureichende Belüftung, die schließlich zu einer Überhitzung führt, aktiviert. In sehr seltenen Fällen können Lautsprecher mit einer extrem niedrigen Impedanz die Schutzschaltung aktivieren.

Signalanschlüsse

Die RKB-250 verfügt über unsymmetrische Cinch-Eingänge, wie sie an jedem hochwertigen Audiogerät zu finden sind. Darüber hinaus befinden sich an der Geräterückseite SIGNAL OUTPUT LINK-Anschlüsse, die das Eingangssignal unverändert zu einer anderen Audiokomponente leiten.

Cinch-Eingänge 6

Siehe Abbildung 2

Diese Cinch-Eingänge akzeptieren Audiosignale von Vorverstärkern bzw. Surround-Processoren. Verwenden Sie hochwertige Verbindungskabel, um eine erstklassige Klangqualität zu gewährleisten.

Verbinden Sie den Ausgang des linken Kanals Ihres Vorverstärkers mit dem Anschluss LEFT INPUT an der RKB-250. Schließen Sie den rechten Kanal Ihres Vorverstärkers an den Anschluss RIGHT INPUT an.

Pegelsteller 4

Über die beiden an der Gerätefront befindlichen Steller (einer pro Kanal) können die Pegel eingestellt und auf diese Weise an die anderen Komponenten im System angepasst werden. Über den mit L gekennzeichneten Steller wird der Pegel des linken Kanals verändert, über den mit R gekennzeichneten Steller der des rechten Kanals.

Drehen Sie die Pegelsteller mit einem kleinen Schlitzschraubendreher im Uhrzeigersinn, um den Pegel zu erhöhen und gegen den Uhrzeigersinn, um den Pegel zu reduzieren.

Sie können die Einstellung der Pegelsteller vereinfachen, indem Sie die beiliegenden Lautstärkeknöpfe vorsichtig auf die Pegelsteller drücken. Möchten Sie ein unbeabsichtigtes Verstellen verhindern, so bringen Sie die beiliegenden Gummikappen an, um die Lautstärkesteller zu verdecken.



Signal Output Link 9

Über diese beiden Cinch-Ausgänge können die Eingangssignale unverändert zu einer anderen Audiokomponente geleitet werden. So kann z.B. eine zusätzliche Endstufe zum Betrieb eines zweiten Lautsprecherpaares angeschlossen werden. Jedes EINGANGSSIGNAL steht auch an diesen LINK-Ausgängen zur Verfügung.

Lautsprecher

Die RKB-250 verfügt über zwei Paar Lautsprecheranschlussklemmen (ein Paar für jeden Kanal).

Auswahl der Lautsprecher

Die nominale Impedanz des(der) an die RKB-250 angeschlossenen Lautspeakers (Lautsprecher) sollte mindestens 4 Ohm betragen. Lassen Sie beim Betrieb mehrerer parallel geschalteter Lautsprecherpaare einige Vorsicht walten, da sich die effektive, vom Verstärker wahrgenommene Impedanz verringert. Beim Betrieb von zwei Paar 8-Ohm-Lautsprechern beispielsweise beträgt die Last für den Verstärker 4 Ohm. Werden mehrere parallel geschaltete Lautsprecher angeschlossen, empfehlen wir, Lautsprecher mit einer nominalen Impedanz von mindestens 8 Ohm einzusetzen.

Auswahl der Lautsprecherkabel

Verbinden Sie die RKB-250 und die Lautsprecher über ein isoliertes, zweiadriges Kabel. Aufbau und Qualität des Kabels können hörbare Effekte auf die Musikwiedergabe haben. Standard-„Klingeldraht“ wird funktionieren, jedoch können vor allem bei größeren Kabellängen Leistungsverluste und eine ungleichmäßige Wiedergabe des Frequenzspektrums das Ergebnis sein. Allgemein gilt, dass Kabel mit größerem Querschnitt eine verbesserte Wiedergabequalität gewährleisten. Für höchste Wiedergabequalität sollten Sie die Benutzung von speziellen, hochwertigen Lautsprecherkabeln erwägen. Ihr autorisierter Rotel-Fachmann wird Ihnen bei der Auswahl dieser Lautsprecherkabel gerne weiterhelfen.

Polarität und Phasenabgleich

Die Polarität – die positive/negative Ausrichtung der Anschlüsse – muss für jede Lautsprecher-/Verstärkerverbindung phasengleich sein. Wird die Polarität einer Verbindung irrtümlicherweise umgekehrt, führt dies zu einem unausgewogenen Klangbild mit schwachen Bässen.

Die Kabel sind zur Identifizierung gekennzeichnet. So kann die Isolationsschicht eines Leiters gerippt oder ein Leiter mit einem Streifen markiert sein. Das Kabel kann verschiedenfarbige Leiter (Kupfer und Silber) besitzen und von einer transparenten Isolationsschicht umgeben sein. Bei anderen Kabeln wird die Polaritätsangabe auf die Isolationsschicht gedruckt. Unterscheiden Sie zwischen positiven und negativen Leitern. Achten Sie beim Anschluss an Lautsprecher und Verstärker auf die gleiche Polung.

Anschließen der Lautsprecher 7

Siehe Abbildung 2

Die RKB-250 verfügt an der Rückseite über ein Paar farbig gekennzeichnete Anschlussklemmen pro Kanal. Der Kennzeichnung oberhalb der Schraubklemmen können Sie entnehmen, wie die Lautsprecher anzuschließen sind. An diese Anschlussklemmen können blanke Drähte oder Kabelschuhe angeschlossen werden.

Führen Sie das Kabel von der RKB-250 zu den Lautsprechern. Lassen Sie genügend Raum, damit Sie die Komponenten bewegen können und so einen freien Zugang zu den Lautsprechern sicherstellen.

Bei der Verwendung von Kabelschuhen verbinden Sie diese mit den Kabeln, stecken die Kabelschuhe hinten unter die Anschlussklemmen und drehen die Schraubklemmen im Uhrzeigersinn fest.

Sollten die Lautsprecherkabel direkt (ohne Kabelschuhe) an die Lautsprecherklemmen angeschlossen werden, so entfernen Sie an den Kabelenden ca. 15 mm der Isolation. Lösen Sie die Polklemmen durch Drehen gegen den Uhrzeigersinn. Verdrillen Sie die blanken Kabelenden, um ein Zerfasern zu vermeiden, und stecken Sie das verdrillte Kabel hinter die Polklemmen. Anschließend drehen Sie die Polklemmen im Uhrzeigersinn fest.

HINWEIS: Achten Sie bitte darauf, dass die blanken Kabelenden vollständig an den Polklemmen untergebracht sind und somit das Berühren benachbarter Drähte oder Anschlüsse ausgeschlossen ist.

Verbinden Sie den linken Lautsprecher mit den mit LEFT gekennzeichneten Schraubklemmen. Schließen Sie den rechten Lautsprecher an die mit RIGHT gekennzeichneten Schraubklemmen an. Gehen Sie dabei wie oberhalb der Schraubklemmen gekennzeichnet vor. Stellen Sie sicher, dass der positive Anschluss am Lautsprecher mit der mit + gekennzeichneten Schraubklemme verbunden wird. Stellen Sie sicher, dass der negative Anschluss am Lautsprecher an die mit - gekennzeichnete Schraubklemme angeschlossen wird.

Störungssuche

Die meisten Probleme sind in Audiosystemen auf fehlerhafte oder verkehrte Anschlüsse zurückzuführen. Tritt ein Problem auf, isolieren Sie den problematischen Bereich, prüfen Sie den problematischen Bereich, prüfen die Einstellungen der Bedienelemente, legen die Ursache für die Störung fest und nehmen die erforderlichen Änderungen vor. Ist kein Ton zu hören, so gehen Sie folgendermaßen vor:

Die Betriebsanzeige an der Gerätefront leuchtet nicht

Die RKB-250 bekommt keinen Netzstrom. Prüfen Sie die Netzanschlüsse an der Endstufe und der Wandsteckdose. Stellen Sie sicher, dass der Netzschalter an der Gerätefront gedrückt wurde. Ist die Einschaltautomatik über Eingangssignal-Erkennung aktiviert, prüfen Sie, ob an den Eingängen ein Signal anliegt. Nutzen Sie die 12V-Trigger-Funktion, so stellen Sie sicher, dass am 12V-TRIG IN-Anschluss an der Rückseite ein Trigger-Signal anliegt.

Kein Ton

Bekommt die Endstufe Strom und ist trotzdem kein Ton zu hören, prüfen Sie, ob die PROTECTION-LED(s) an der Gerätefront leuchtet(leuchten). Wenn ja, lesen Sie den Abschnitt unten. Leuchtet(Leuchten) sie nicht, prüfen Sie alle Verbindungen und die Einstellungen der angeschlossenen Komponenten.

Die PROTECTION-LEDs leuchten

Die PROTECTION-LEDs an der Gerätefront leuchten, wenn die Schutzschaltkreise der RKB-250 reagieren. Dies kommt in der Regel nur vor, wenn beispielsweise die Ventilationsöffnungen verdeckt sind, die Verkabelung zu den Lautsprechern nicht ordnungsgemäß ist usw. Schalten Sie das System aus und warten Sie, bis es sich abgekühlt hat. Anschließend drücken Sie den Netzschalter an der Gerätefront ein und aus, um die Schutzschaltungen zurückzusetzen. Kann die Störung dadurch nicht beseitigt werden oder tritt sie erneut auf, liegt das Problem im System oder in der Endstufe selber.

Technische Daten

Dauerausgangsleistung an 8 Ohm (20 Hz – 20 kHz, Klirrfaktor 0,03 %)

50 Watt/Kanal an 8 Ohm, alle Kanäle genutzt

Dauerausgangsleistung an 4 Ohm (DIN 1 kHz, Klirrfaktor 1,0 %)

90 Watt/Kanal an 4 Ohm, alle Kanäle genutzt

Gesamtklirrfaktor (20 Hz – 20 kHz, 8 Ohm)

bei Nennleistung: < 0,03 %

bei halber Nennleistung: < 0,03 %

bei 1 Watt: < 0,03 %

Intermodulationsverzerrung (60 Hz : 7 kHz, 4:1)

< 0,03 %

Dämpfungsfaktor (20 Hz – 20 kHz, 8 Ohm)

>200

Eingangsimpedanz

20 kOhm

Eingangsempfindlichkeit

1,0 V

Verstärkung

26 dB

Überlastspannung (Eingang)

5,0 V

Spitzenstrom

>25 A

Frequenzgang (±1 dB)

10 Hz – 100 kHz

Geräuschspannungsabstand (IHF A)

115 dB

Übersprechen/Trennung

>70 dB

Lautsprecherimpedanz

Minimum 4 Ohm

Einschaltautomatik (Pegel an allen Eingängen)

Eingangssignal 3 mV

Spannungsversorgung

USA: 120 V, 60 Hz

Europa: 230 V, 50 Hz

Leistungsaufnahme

190 Watt

22 Watt (im Leerlauf)

2,3 Watt (Standby)

Abmessungen (B x H x T) (ohne Rack-Halterungen)

430 x 100 x 322 mm

Gewicht

8 kg

Panelhöhe

2U, 88,1 mm

Bei Einbau in einen Schrank sollten Sie das Gerät vorher noch einmal messen und/oder einen zusätzlichen Abstand von 1 mm an jeder Seite lassen, um etwaige Fertigungstoleranzen zu berücksichtigen.

Die hierin gemachten Angaben entsprechen dem Stand bei Drucklegung. Änderungen in Technik und Ausstattung vorbehalten.

Rotel und das Rotel HiFi-Logo sind eingetragene Warenzeichen von The Rotel Co, Ltd., Tokio, Japan.

Inhoud

Voor Uw Veiligheid	6	De ingangen	41
1: Bedieningsorganen en aansluitingen	8	De cinch-ingangen 6	41
2: De in- en uitgangsaansluitingen	9	De ingangsniveauregelaars 4	41
Wij van Rotel	38	De doorlusverbinding van het ingangssignaal 9	41
Aan de slag met de RKB-250	39	Luidsprekers	41
Gebruikseigenschappen	39	De luidsprekerkeuze	41
Een paar voorzorgsmaatregelen	39	De keuze van de luidsprekerkabel	42
Een plek voor de RKB-250	39	Alles in fase	42
Het monteren in een 19" rack	39	Het aansluiten van de luidsprekers 7	42
Handgrepen voor montage in een 19" rack	40	Wat te doen bij problemen	42
Optionele ventilatorset 5	40	De lichtnetindicator werkt niet	42
Het aansluiten op het lichtnet en de bediening	40	Geen geluid	42
De lichtnetaansluiting 12	40	De beveiligingsindicatoren lichten op	42
De aan/uitschakelaar 1 met bijbehorende indicator 2	40	Technische gegevens	43
De automatische aan/uit keuzeschakelaar 10 ..	40		
De +12 volts schakelingang 8	40		
De +12 volts schakeluitgang 8	40		
De circuitonderbreker 11	41		
De beveiligingsindicator 3	41		

Wij van Rotel

Het is alweer meer dan 40 jaar geleden dat een familie met een gepassioneerde betrokkenheid bij muziek besloot om zelf geluidsapparatuur van onberispelijke kwaliteit te gaan vervaardigen onder de naam Rotel. Door de loop der jaren heen is die passie gebleven en het familiedoel om audiofielen en muzikliefhebbers voor aantrekkelijke prijzen topkwaliteit te bieden wordt door iedere Rotel-employé gesteund. De technici werken als een hecht team al tweakend en luisterend totdat ieder nieuw product dat muzikale niveau heeft bereikt dat hun bij de aanvang voor ogen stond. Zij worden volkomen vrijgelaten in hun keuze van componenten, waar ze ook van de wereld vandaan moeten komen. In Rotel apparatuur kunt u condensatoren vinden uit Duitsland en Engeland of half geleiders uit Amerika en Japan, terwijl de ringkerntransformatoren in eigen huis worden vervaardigd.

Onze goede reputatie werd gevestigd door honderden waarderende testrapporten en vele onderscheidingen die wij hebben mogen ontvangen van mensen die uit professe dag in dag uit naar muziek luisteren. Hun kritiek houdt ons bij de les: het vervaardigen van muzikale, betrouwbare en betaalbare apparatuur.

Door de aanschaf van dit product danken wij u voor het vertrouwen in ons gesteld en wensen wij u er veel en langdurig plezier mee.

Aan de slag met de RKB-250

Wij danken u voor de aankoop van onze RKB-250 eindversterker. Wij zijn ervan overtuigd, dat de muziek d.m.v. deze RKB-250 ten gehore gebracht, voor u een jarenlange bron van plezier zal zijn.

De RKB-250 is een hoogontwikkelde tweekanaals eindversterker, voor het verrichten van zeer hoge prestaties in een audioketen. Volkomen gescheiden uitgangstrappen, een zeer ruim bemeten energiehuishouding, eerste klas onderdelen en natuurlijk Rotel's "Balanced Design" concept staan borg voor een excellente geluidskwaliteit. Bovenstaande kenmerken maken de RKB-250 tot de ideale kompaan voor moeilijk aan te sturen luidsprekereenheden.

Gebruikseigenschappen

- Twee kanalen eindversterker, met een vermogen van 50 watts per kanaal aan 8 ohm.
- In te bouwen in een standaard 19" rack. De handgrepen zijn te verwijderen mocht de inbouwbreedte te krap zijn.
- Niveau-instelling d.m.v. instelpotentiometers op de voorkant. Deze kunnen op drie manieren worden geconfigureerd: verdeckte instelling, instelling middels knopjes en afgedekt met pluggen om instelling door derden te voorkomen.
- Door gebruiker instelbare aan/uitschakelmogelijkheden: handmatig, automatisch bij signaal aanbod of d.m.v. een 12 volts "trigger" signaal.
- Ruimte voor het aanbrengen van een koelventilator voor gebruik onder extra zware omstandigheden.
- Beveiligd tegen extreem en verkeerd gebruik met aanduiding op de voorkant.

Een paar voorzorgsmaatregelen

Leest u vooral goed de gebruiksaanwijzing. Er staat behalve over het installeren en de bediening, belangrijke informatie in over de verschillende manieren waarop u de RKB-250 in uw installatie kan inpassen, alsmede algemene richtlijnen om het maximale uit uw audio-installatie te halen. Mocht u, ondanks onze pogingen om het u zo duidelijk mogelijk te maken, toch nog vragen hebben aarzelen dan niet om met uw Rotel dealer contact op te nemen: hij heeft vast en zeker de antwoorden. U mag ook contact met ons opnemen, wij staan open voor uw vragen en commentaar.

Bewaar als het even kan de verpakking. Altijd handig bij een eventuele verhuizing of wanneer het apparaat opgestuurd moet worden voor reparatie, want er is geen betere bescherming tijdens transport dan zijn eigen doos.

Dit zijn Rotel's algemene garantievoorwaarden: 5 jaar op de elektronische onderdelen, 2 jaar op de mechanische onderdelen en 1 jaar op een laserunit. Voor het claimen van garantie moet u wel in het bezit zijn van de originele aankoopfactuur. De garantie is niet overdraagbaar.

Een plek voor de RKB-250

Deze eindversterker kan gemonteerd worden in een standaard 19" rack of gewoon geplaatst worden op een solide ondergrond.

Als u niet van de 19" rack mogelijkheid gebruik maakt, zet hem dan op een stevige ondergrond uit de zon. Ook houdt hij niet van hitte, vocht en trillingen. Vooral niets op de versterker plaatsen en zorg ervoor dat er geen vloeistof in de versterker terecht kan komen.

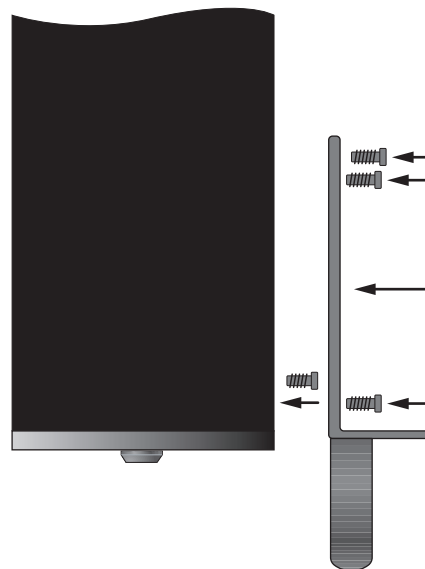
Het spreekt voor zich dat u bij het uitkiezen van een plek het toch wel hoge gewicht van de RKB-250 in de gaten houdt.

De RKB-250 produceert ook onder normale omstandigheden nogal wat warmte. De koelribben en de ventilatieopeningen zijn echter onder normale condities ruim voldoende om deze warmte adequaat te kunnen afvoeren. **Zorg dat de RKB-250 de ruimte heeft (±10cm. rondom).** Plaatst u hem in een meubel, zorg dan voor voldoende ventilatie.

Het monteren in een 19" rack

De RKB-250 wordt geleverd met inbouw materiaal voor een 19" rack. De installatie gaat als volgt:

1. Houdt een klamp tegen de zijkant van de versterker om de schroef te lokaliseren welke u moet verwijderen om de klamp te kunnen monteren. Verwijder vervolgens met een kruiskopschroevendraaier de schroef en vervang deze door een kortere die bij de kit geleverd is.
2. Plaats nu de klamp, steek drie langere schroeven in de gaten en draai ze tenslotte vast in de versterker.
3. Herhaal dezelfde handelingen voor de andere zijde van de versterker.

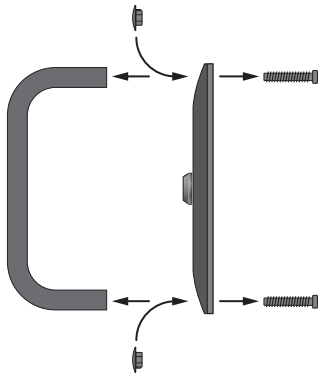


EXTRA INFORMATIE: Mocht de hoogte van de versterker bij inbouw in een 19" rack u parten spelen dan kunt u de pootjes van de RKB-250 verwijderen. Bewaar de pootjes en bijbehorende schroeven goed, voor eventueel later gebruik.

Nadat u de klampen heeft geïnstalleerd, gebruikt u de vier schroeven die bij het rack geleverd zijn om de versterker te monteren. Zorg er voor dat u de schroeven goed vastdraait.

Handgrepen voor montage in een 19" rack

De klampen voor 19" inbouw worden geleverd met afneembare handgrepen. De handgrepen worden gemonteerd met elk twee lange kruiskopschroeven, die door de klamp worden gestoken en worden vastgedraaid in de schroefdraad van de handgreep. Gebruikt u geen handgrepen stopt dan de bijgeleverde rubber dopjes in de gaten van de klampen.



Optionele ventilatorset 5

De RKB-250' ruim uitgevoerde koelplaten zorgen voor voldoende koeling onder normale omstandigheden. Wanneer echter door rackmontage of een andere benauwde omstandigheid gecombineerd met ook warme afgeevende apparaten de temperatuur wel erg ver oploopt, kan een extra koeling nodig zijn. Daarvoor hebben we de optioneel verkrijgbare ventilatorset RKB-F-1 op de markt gebracht. Deze is zeer eenvoudig te installeren. Een bijkomend voordeel van deze ventilator is dat de versterkerprestaties worden verbeterd, speciaal bij het aansturen van moeilijke luidsprekerbelastingen. Laat u over deze set informeren door uw Rotel-adviseur.

EXTRA INFORMATIE: Deze koelset maakt wel wat geluid tijdens zijn werk. Het lijkt ons dan ook verstandig de eindversterker op een plaats te zetten waar uw luisterplezier niet door dat geluid wordt bedorven.

Het aansluiten op het lichtnet en de bediening

De lichtnetaansluiting 12

Uw RKB-250 is ingesteld op het lichtnetvoltage van het land waarin hij gekocht is. In uw geval dus 230/240 volts. U kunt het ingestelde voltage controleren op de achterkant van het apparaat.

Wij hebben het juiste netsnoer bij de RKB-250 gedaan. Gebruik alleen dit snoer of een perfect equivalent. Gebruik NOOIT een verlengsnoer. U kunt een z.g. spanningsblok gebruiken, echter alleen als deze geschikt is voor de hoeveelheid stroom die de RKB-250 uit het lichtnet trekt.

Zorg dat de versterker **uitgeschakeld staat** wanneer u het bijgeleverde netsnoer op de versterker en op het lichtnet aansluit.

Als u van plan bent om langdurig van huis te zijn, adviseren wij u uw gehele beeld en geluidsinstallatie (dus ook de RKB-250) van het lichtnet te ontkoppelen.

De aan/uitschakelaar 1 met bijbehorende indicator 2

De aan/uitschakelaar vindt u links op de voorkant van de versterker onder de aanduiding "POWER". Wanneer u de RKB-250 aan wilt zetten (of om één van de automatische aan/uit functies te activeren) drukt u deze schakelaar in. Het lampje boven deze schakelaar gaat nu aan ten teken dat de versterker aan staat. Wanneer u nu nogmaals de schakelaar indrukt gaat de RBK-250 uit.

De automatische aan/uit keuzeschakelaar 10

U kunt op drie manieren de RKB-250 al dan niet automatisch aan/uit zetten. U kunt kiezen met de schakelaar op de achterkant van de versterker op de onderstaande wijze:

- **Met deze schakelaar in de uit ("OFF") positie**, kunt u de RKB-250 middels de schakelaar "POWER" op de voorkant handmatig aan- en uitzetten. Gebruik deze manier ook wanneer u met de geschakelde spanningsuitgang op de achterkant een ander apparaat b.v. een voorversterker aan/uit wilt zetten.

- **Met deze schakelaar in de SIGNAL SENSE positie**, wordt de RKB-250 automatisch aangeschakeld zodra er een signaal op de ingang komt. De versterker gaat weer uit ("STANDBY") wanneer de RKB-250 gedurende enkele minuten geen signaal meer ontvangt. Het gebruik van de aan/uit schakelaar op de voorkant doet deze functie echter teniet. Deze schakelaar moet dus op aan ("ON") staan voor deze functie. Staat deze schakelaar op uit ("OFF") dan staat de versterker onder alle omstandigheden dan ook echt uit.

- **Met deze schakelaar in de "12V TRIG" positie**, wordt de versterker automatisch aangeschakeld wanneer er een 12 volt signaal verschijnt op de 3.5mm "12 TRIG IN" aansluiting links van deze schakelaar. Zodra dit 12V. signaal verdwijnt gaat de RKB-250 uit. Ook deze "auto-aan/uit" functie werkt echter niet wanneer de "POWER" schakelaar op de voorkant van de versterker niet is ingedrukt.

De +12 volts schakelingang 3

Op deze 3.5mm plugaansluiting moet u een signaal van +12 volts zetten, van b.v. een Rotel voorversterker of surround-processor, om de versterker op afstand aan en uit te kunnen schakelen. Om deze functie te kunnen gebruiken moet de betreffende schakelaar in de linker positie gezet worden (zie vorige paragraaf).

Deze schakelingang werkt bij zowel gelijk- als wisselspanning en deze mag variëren tussen 3 en 30 volts. Voor deze functie heeft u een kabel nodig met aan beide zijden een 3.5mm miniplug. Het 12 volt signaal staat op de tip van de plug.

De +12 volts schakeluitgang 8

De 3.5mm aansluiting gemerkt "OUT" is om het schakelsignaal over te brengen naar een ander component dat op eenzelfde wijze werkt. Op deze aansluiting staat alleen een 12 volts signaal als ook op de aansluiting "IN" een 12 volts signaal staat.

De circuitonderbreker 11

Een 10 ampère circuitonderbreker op de achterkant beschermt de voeding van de versterker. Normaal gesproken wordt dit circuit alleen aangesproken onder bedreigende en extreme omstandigheden die resulteren in een excessief hoge stroomafname. Om de onderbrekerfunctie te herstellen drukt u op de toets "AC BREAKER". Wordt deze circuitonderbreker regelmatig aangesproken dan wordt het tijd uw Rotel adviseur om technische steun te vragen.

De beveiligingsindicator 3

De RKB-250 is uitgerust met een thermische beveiliging, welke de versterker behoedt voor schade veroorzaakt door foutief of extreem gebruik. In tegenstelling tot vele andere versterkers, werkt dit beveiligingscircuit onafhankelijk van het audiosignaal, dus heeft het geen invloed op de geluidsweergave. De beveiliging houdt continu de temperatuur in de gaten en schakelt de versterker uit wanneer deze te heet wordt.

Bovendien heeft de RKB-250 een stroombeveiligingscircuit, die hem beschermt tegen te lage luidsprekerimpedanties.

Mocht deze alarmsituatie zich voordoen, dan stopt de versterker met het produceren van geluid en één of beide indicators "PROTECTION" gaat/n branden. Gebeurt dit, schakel de versterker dan uit, laat hem gedurende enkele minuten afkoelen en probeer er ondertussen achter te komen wat de oorzaak van het probleem zou kunnen zijn. Wanneer u nu de versterker weer aanzet, zal het beveiligingscircuit zichzelf herstellen en blijft/blijven de indicator/s uit.

In de meeste gevallen wordt het beveiligingscircuit geactiveerd door een foutieve aansluiting b.v. kortsluiting van de luidsprekerbedrading of slechte ventilatie met oververhitting als gevolg. Slechts in uitzonderlijke gevallen zal de impedantie (extreem laag) of de Inductie (zeer hoog) van een luidspreker de oorzaak zijn van het ingrijpen van het beveiligingscircuit.

De ingangen

Zoals vrijwel alle huiskamercomponenten sluit u de RKB-250 aan middels kabels met de bekende cinchpluggen. Tevens hebben we de RKB-250 uitgerust met een stel signaaldoorvoeraansluitingen om het signaal onversterkt door te kunnen voeren naar een ander component.

De cinch-ingangen 6

Zie figuur 2

Op deze ingangen sluit u uw voorversterker of surround processor aan. Gebruik als het even kan kwaliteits verbindingskabels.

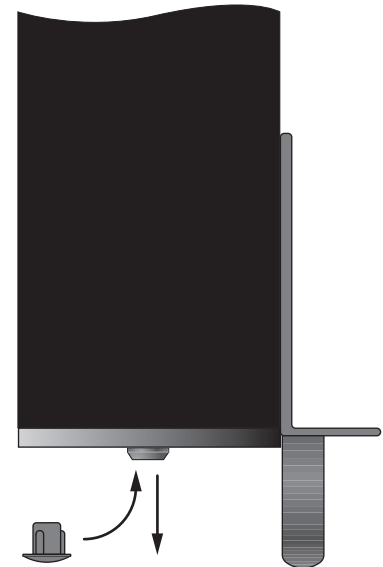
Verbind de linker uitgang van uw voorversterker met de aansluiting "LEFT INPUT" van de RKB-250. Verbind de rechter uitgang van uw voorversterker met de aansluiting "RIGHT INPUT".

De ingangsniveauregelaars 4

Met de twee potentiometers op de voorkant, kunt u het geluidsniveau van de versterker per kanaal instellen. Zo kunt u de RKB-250 aanpassen aan andere componenten in een gecompliceerde installatie. De regelaar gemerkt "L" regelt het linker kanaal, de regelaar gemerkt "R" het rechter.

Gebruik een kleine platte schroevendraaier om de niveaus in te stellen: rechtsonder hoger en linksom lager.

Wenst u de regelingen wat prettiger bij de hand te hebben schuif dan de bijgeleverde knopjes voorzichtig over de asjes van de potentiometers. Wilt u de instellingen onbereikbaar maken voor derden druk dan de tevens bijgeleverde rubber dopjes in de gaatjes.



De doorlusverbinding van hetingangssignaal 9

Dit paar cinch-aansluitingen kan gebruikt worden om het onversterkte signaal door te sturen naar een ander component, bijvoorbeeld het doorlussen naar een andere eindversterker voor een extra stel luidsprekers. Hetingangssignaal staat op deze twee uitgangen ("SIGNAL OUTPUT LINK") altijd tot uw beschikking.

Luidsprekers

De RKB-250 heeft twee paar kleurgecodeerde luidsprekeraansluitingen, één paar per kanaal.

De luidsprekerkeuze

De nominale impedantie van de luidsprekers die u op de RKB-250 mag aansluiten is minimaal 4 ohm. Wenst u parallel een tweede paar luidsprekers aan te sluiten op de RKB-250, dan wordt de totaalimpedantie altijd lager dan de laagste impedantie. Voorbeeld: Wanneer u twee stel luidsprekers van 8 ohm wilt aansluiten dan "ziet" de versterker slechts een 4 ohm belasting. Wanneer u dus een tweede stel luidsprekers wenst aan te sluiten zorg dan dat de impedantie per speaker niet lager is dan 8 ohm.

De keuze van de luidsprekerkabel

Om de volle potentie van deze versterker te kunnen ondergaan adviseren wij u hoge kwaliteit luidsprekerkabel te gebruiken. Standaard twee-aderig draad werkt wel, maar, en u kunt het geloven of niet, de kwaliteit van de kabel is echt van grote invloed op de totale prestaties van uw installatie, vooral bij grotere lengtes. Gebruik dan daarom ook dik luidsprekerdraad, wellicht zou u kunnen overwegen speciaal luidsprekerkabel aan te schaffen. Informeer eens bij uw Rotel leverancier over de diverse mogelijkheden voor uw installatie.

Alles in fase

Het is niet alleen belangrijk dat u de luidsprekers met de juiste kanalen verbindt, (hiermee bedoelen wij links aan links en rechts aan rechts enz.), maar ook dat u ze correct aansluit t.o.v. het signaal. Kortom, wat moet u doen?

Zorg ervoor dat de + (rood) van de speaker aan de + van de versterker is aangesloten en dus de - (zwart) van de speaker aan de - van de versterker. Goede luidsprekerkabel, zoals in het vorige onderwerp besproken is, om het u gemakkelijk te maken, meestal gemerkt doordat een tekst op een van de twee aders is afgedrukt of inderdaad een van de twee geleiders gemerkt is met een kleur. Als u die tekst of kleur op alle kanalen als plus aanhoudt dan weet u dat u het goed gedaan heeft. Controle is dan ook niet meer noodzakelijk.

Het aansluiten van de luidsprekers

Zie figuur 2

De RKB-250 heeft twee paar kleurgecodeerde luidsprekeraansluitingen, één paar per kanaal. De aanduidingen boven de connectoren tonen u de correcte verbindingwijze. De genoemde connectoren kunnen aangesloten worden met kaal gestripte kabel, middels de bekende kabelvorkjes en met banaanpluggen, hoewel dat laatste binnen de Europese gemeenschap (officieel) niet mag.

Gebruik genoeg kabel om eventueel bij calamiteiten de luidspreker of de versterker weg te kunnen schuiven.

Als u tegen alle community-regels in toch banaanpluggen wilt gebruiken, moet u de draaipluggen van de RKB-250 wel helemaal indraaien.

Het beste is om verbindingvorkjes voor de luidsprekeraansluitingen te gebruiken. Wilt u echter de kabels direct aan de luidsprekeruitgangen monteren, strip dan de juiste hoeveelheid isolatie van de kabel zonder het draad zelf af te snijden en steek deze dan door het gat van de verbindingzas nadat u de draaipluggen heeft losgedraaid. Draai deze dan vervolgens weer vast.

EXTRA INFORMATIE: *Let er vooral goed op dat er geen verdwaalde draadjes van de ene luidsprekeruitgang de andere uitgang raken!*

Sluit de linker luidspreker aan op de connectoren gemerkt "LEFT" en de rechter luidspreker op de connectoren gemerkt "RIGHT". Zorg dat de plus van de luidspreker, meestal rood gemerkt, op de plus van de versterker wordt aangesloten en de min, meestal zwart, op de min van de versterker.

Wat te doen bij problemen

De meeste problemen in geluidsinstallaties ontstaan door slechte aansluitingen of het verkeerd gebruik van de knoppen en toetsen. Als u problemen tegenkomt, probeer ze dan te lokaliseren: check eerst de bedieningsorganen en maak eventueel de juiste correcties. Komt u er dan nog niet uit, probeer dan de onderstaande suggesties:

De lichtnetindicator werkt niet

Het is duidelijk: uw RKB-250 ziet het lichtnet niet. Controleer of de aan/uitschakelaar "POWER" wel ingedrukt is en controleer tevens of de lichtnetkabel wel goed en stevig is aangesloten. Check ook of er wel een muzieksignaal aanwezig is wanneer u de aan/uitwijze "SIGNAL SENSING" heeft gekozen en of er wel een +12 volts signaal is wanneer u deze wijze van aan/uitschakelen gebruikt.

Geen geluid

De lichtnetindicator brandt wel, maar jammer genoeg weinig welluidende klanken. Controleer eerst of de beveiligingsindicatoren branden. Is dat inderdaad het geval, handel dan als onderstaand. Zo niet, check dan alle verbindingen en of de toetsen en knoppen van de voorafgaande apparatuur wel correct staan. Overtuig u er van of de ingangsverbindingen wel overeenstemmen met de mono/stereoconfiguratie van de luidsprekeraansluitingen

De beveiligingsindicatoren lichten op

Als de beveiligingsindicatoren oplichten is er iets loos. Er zijn nu drie mogelijkheden: de ventilatiegaten bovenop de versterker worden geblokkeerd, er heerst kortsluiting bij de luidsprekeruitgangen of er is een tijdje lang extreem met de RKB-250 te keer gegaan. Zet de versterker eerst uit, check dan de eerste twee mogelijkheden. De derde mogelijkheid weet u zelf het best. Wacht een paar minuten om de RKB-250 de gelegenheid te geven af te koelen. Zet de versterker weer aan. Nu moet het probleem zijn opgelost. Doet hij het nog niet of treedt het verschijnsel weer op, dan is het tijd om contact met uw leverancier op te nemen.

Technische gegevens

Continue uitgangsvermogen aan 8 ohm

**alle kanalen functionerend
(20-20.000 Hz. < 0,03% THD):**

50 Watts p/kan. aan 8 ohm.

Continue uitgangsvermogen aan 4 ohm

**alle kanalen functionerend
(DIN bij 1kHz. en 1% THD):**

90 Watts p/kan. aan 4 ohm.

Totale harmonische vervorming

(20-20.000 Hz. 8 ohm):

< 0,03% bij vol vermogen, half vermogen en bij
1 Watt

Intermodulatie vervorming

(60 Hz:7 kHz., 4:1):

< 0,03%

Dempingsfactor

(20-20.000 Hz. aan 8 ohm):

> 200

Ingangsimpedantie:

20 k ohm

Ingangsevoeligheid:

1 V.

Versterkingsfactor:

26 dB

Oversturingniveau aan de ingang:

5 V.

Piekstroom:

> 25 A.

Frequentiebereik (± 1 dB):

10 Hz. – 100 kHz.

Signaal/ruisverhouding (IHF, A netwerk):

115 dB.

Kanaalscheiding:

> 70 dB.

Luidsprekerimpedantie:

4 ohm minimaal

Activeringsniveau bij "SIGNAL SENSE":

3 mV aan de ingang

Lichtnetspanning:

115 V. 60 Hz. Of

230 V. 50 Hz.

Vermogensopname:

190 Watts

22 Watts verlies

2.3 Watts in "standby"

Afmetingen:

430x100x322 mm. (bxhxd)

Netto gewicht:

8 kg

Hoogte van het voorpaneel:

2 U, 88.1 mm.

Een inbouwopening in een eventueel zelf te maken audiomeubel moet aan alle kanten

minstens 1mm groter zijn dan de afmetingen van het in te bouwen component.

Gegevens en ontwerp zijn voorbehouden.

Rotel en het Rotel hifilogo zijn geregistreerde handelsmerken van

The Rotel Co. Ltd., Tokyo, Japan

Innehåll

Viktig säkerhetsinformation	7	Anslutningar för insignaler.....	46
1: Funktioner och anslutningar.....	8	RCA-ingångar 6	47
2: Inkoppling	9	Justering av insignaler 4	47
Om Rotel	44	Högtalare.....	47
Introduktion	44	Val av högtalare.....	47
Funktioner	45	Val av högtalarkabel	47
Att tänka på.....	45	Polaritet och fas	47
Placering.....	45	Anslutning av högtalare 7	47
Rackmontering.....	45	Felsökning.....	48
Handtag.....	45	Frontpanelens strömindikator lyser inte.....	48
Ström och strömfunktioner	46	Inget ljud hörs.....	48
Ström 12	46	Skyddsindikatorns lampa lyser	48
Strömbrytare 1	46	Specifikationer	48
Strömindikator 2	46		
Av/På-lägen 10	46		
Ingång för 12 V-styrsignal 8	46		
Utgång för 12 V-styrsignal 8	46		
Säkringskrets 11	46		
Skyddsindikatorer 3	46		

Om Rotel

Rotel grundades för över 40 år sedan av en familj med ett passionerat intresse för musik. Detta ledde till en egen tillverkning av hifi-produkter med en kompromisslös kvalitet. Genom alla år har denna passion för musik, som delas av hela Rotels personal, varit oförändrad och målet har alltid varit att tillverka prisvärda produkter för både audiofiler och musikälskare.

Rotels ingenjörer arbetar i team och har ett nära samarbete. Tillsammans lyssnar de på och finslipar varje ny produkt tills den når upp till Rotels höga krav på musikalisk kvalitet. De får välja komponenter från hela världen för att göra produkten så bra som möjligt. I apparaterna hittar du ofta allt från brittiska och tyska kondensatorer, japanska eller amerikanska halvledare och toroidaltransformatorer som tillverkas i Rotels egna fabriker.

Rotel har förtjänat sitt goda rykte genom hundratals tester och priser från hifi-branschens mest respekterade recensenter, som lyssnar på musik varje dag. Deras erkännanden bidrar till att Rotel fortsätter att tillverka produkter som är musikaliska, pålitliga och prisvärda.

Alla vi på Rotel är glada för att du köpt denna produkt och hoppas att den kommer att ge dig många års njutning och glädje.

Introduktion

Tack för att du köpt stereoslutsteget Rotel RKB-250. I ett kvalitetssystem för musik eller hemmabio kommer det att ge dig många års musikalisk njutning.

RKB-250 är ett sofistikerat slutsteg med två kanaler. Den separat utgångsenheten, den kraftfulla strömförsörjningen med toroidaltransformator, de förstklassiga komponenterna och Rotels Balanced Design garanterar en mycket hög ljudkvalitet. Den kraftiga strömförsörjningen gör att RKB-250 kan driva krävande högtalare utan problem.

Funktioner

- Tvåkanals slutsteg med en effekt på 50 watt per kanal i 8 ohm.
- Kan monteras i rack (internationell 2U-standardhöjd). Handtag och rackmonteringsfästena kan tas bort för installationer i mindre utrymmen.
- Reglage för signalernas nivåer på frontpanelen. Dessa kan vara insänkta, förses med rattar eller täckas med gummipluggar för att förhindra användning helt.
- Flera Av/På-lägen: manuell, automatisk styrning via signal eller via 12-volts styrning (trigger).
- Kan förses med fläkt för att förbättra avkylning och öka prestanda.
- Säkringskretsar med indikatorer på frontpanelen skyddar mot felanvändning.

Att tänka på

Läs denna instruktionsbok noggrant. Den ger dig grundläggande instruktioner om hur du installerar och använder RKB-250 i olika anläggningar. Om du har några frågor är du alltid välkommen att kontakta din Rotel-återförsäljare. Alla vi på Rotel uppskattar dina frågor och synpunkter.

Spara kartongen och allt förpackningsmaterial till RKB-250 för framtida behov. Att skicka eller flytta förstärkaren i en annan förpackning kan skada den allvarligt.

Spara ditt originalkvitto från köptillfället. Det är det bästa beviset för när du köpt apparaten, vilket kan vara viktigt i händelse av service- och garantianspråk.

Placering

Förstärkaren kan monteras i ett standardrack eller placeras på en stabil yta.

Om du inte använder rackmontering ska RKB-250 ställas på en stabil, plan yta och inte utsättas för starkt solljus, hetta, fukt eller vibrationer.

Ställ inte andra komponenter eller föremål ovanpå RKB-250. Se till att inte apparaten utsätts för vätska.

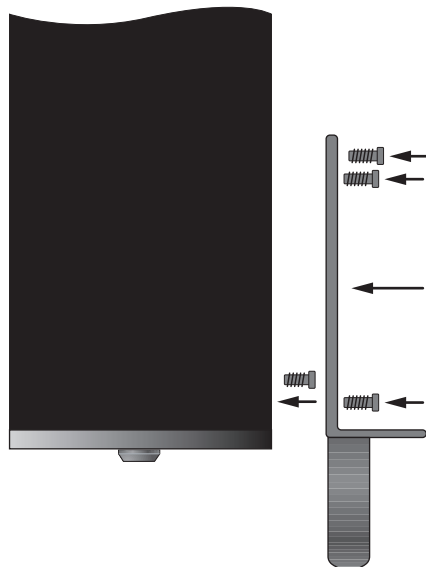
Tänk också på förstärkarens vikt när du väljer placering. Se till att apparatens vikt kan bäras av hyllan eller bänken den ska ställas på.

RKB-250 alstrar värme även vid normal användning. Täck inte över ventilationshålen. **Se till att det finns 10 cm fritt utrymme runt om apparaten.** Om apparaten placeras i en bokhylla eller skåp måste det finnas utrymme för god ventilation.

Rackmontering

RKB-250 har två monteringsfästen som används vid montering i standardrack. Gör så här om du vill montera dessa fästen:

1. Håll ett fäste mot förstärkarens sida så att du ser vilken av skruvarna som måste tas bort. Skruva sedan bort denna skruv och ersätt den med en av de korta skruvarna som finns i förpackningen med fästena.
2. Skruva fast monteringsfästet på förstärkarens sida med hjälp av tre långa skruvar.
3. Gör samma sak med fästet på förstärkarens andra sida.

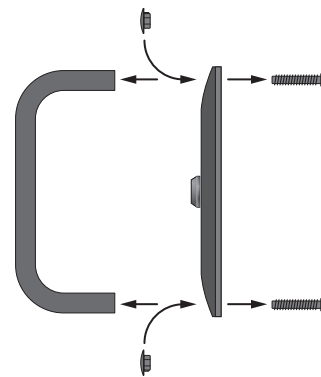


OBS! Du kan ta bort fötterna från förstärkarens undersida om det behövs för att få plats i racket. Spara fötterna och alla skruvar.

När fästena är på plats kan de användas för att montera förstärkaren i ett rack. Se till att alla skruvar är ordentligt åtdragna.

Handtag

Rackmonteringsfästena kan förses med handtag. Handtagen sätts fast med två långa skruvar som skruvas genom handtagen och in i fästena. Om du vill ta bort handtagen använder du gummipluggarna som ingår till handtagen för att täppa till hålen.



Fläcksats 5

De stora kylflänsarna är tillräckliga för att kyla av RKB-250 i de flesta ljudsystem. Om förstärkaren används i rack eller i trånga utrymmen, eller om den står i närheten av värmealstrande utrustning, så kan den dock behöva extra avkylning. Fläcksatsen RKB-1 är extrautrustning och kan enkelt installeras och ge denna önskade avkylning. Förutom att sänka arbetstemperaturen så ökar fläcksatsen förstärkarens prestanda, och det gäller särskilt vid svåra högtalarlastar. Kontakta din Rotel-återförsäljare för mer information.

OBS! Den extra kylningen orsakar ett mekaniskt fläktljud. Om fläcksatsen används bör förstärkaren placeras på ett sådant sätt att fläktljudet inte hörs.

Ström och strömfunktioner

Ström 12

Din RKB-250 är fabriksinställd på rätt voltal för vad som gäller i det land där du köpte den (Europa 230 V/50 Hz och USA 115 V/60 Hz). Fabriksinställningen finns utmärkt med en dekal på apparatens baksida.

RKB-250 levereras med en strömkabel. Använd endast denna kabel eller en exakt motsvarighet. Modifiera inte strömkabeln som ingår. Använd inte någon förlängningskabel.

Försäkra dig om att huvudströmbrytaren på förstärkarens frontpanel är avslagen. Anslut sedan strömkabeln till kontakten på förstärkarens baksida och sedan till vägguttaget.

Om du kommer att vara bortrest en längre tid är det en lämplig försiktighetsåtgärd att dra ut förstärkarens strömkabel ur vägguttaget.

Strömbrytare 1 Strömindikator 2

Strömbrytaren sitter på vänster sida av frontpanelen. Tryck på strömbrytaren för att sätta på förstärkaren (eller för att aktivera något av de två automatiska lägena). Lysdioden ovanför brytaren börjar då lysa, vilket talar om att förstärkaren är påslagen. Tryck på strömbrytaren en gång till för att stänga av förstärkaren.

Av/På-lägen 10

RKB-250 kan slås på och stängas av på tre olika sätt. Dessa lägen väljs genom att använda brytaren på baksidan på följande sätt:

- **Med brytaren i läge "OFF":** Förstärkaren slås på och av med strömbrytaren på förstärkarens front. Använd även detta läge om du slår på och av förstärkaren genom att bryta strömmen från vägguttaget.
- **Med brytaren i läge "SIGNAL SENSE":** Förstärkaren slås på automatiskt när det kommer en insignal. Förstärkaren återgår till viloläge ett par minuter efter det att signalerna upphör. Strömbrytaren på fronten fungerar fortfarande och måste vara i läge "ON" för att signalavkänningen ska fungera. Om strömbrytaren står i läge "OFF" är förstärkaren avslagen, oavsett om den får någon signal eller inte.
- **Med brytaren i läge "12V TRIG":** Förstärkaren slås på automatiskt av en 12-volts styrsignal i ingången till vänster om brytaren på baksidan. Förstärkaren återgår till viloläge om den inte får någon styrsignal. Strömbrytaren på fronten fungerar fortfarande och måste vara i läge "ON" för att signalavkänningen ska fungera. Om strömbrytaren står i läge "OFF" är förstärkaren avslagen, oavsett om den får någon signal eller inte.

Ingång för 12 V-styrsignal 8

Ingången märkt "12V TRIG IN" används för att ansluta en 12-volts styrsignal från en Rotelförstärkare eller surroundprocessor, som sedan styr om förstärkaren ska slås på eller av. För att använda denna funktion måste brytaren till höger stå i vänstra läget (se föregående stycke).

TRIGGER INPUT-ingången kan ta emot en signal (likström eller växelström) som ligger mellan 3 volt och 30 volt via en kabel som har 3,5-millimeters minijack-pluggar. Styrsignalen överförs i pluggens yttersta del.

Utgång för 12 V-styrsignal 8

Utgången som är märkt "12V TRIG OUT" används för att "länka" vidare en 12-voltssignal till en annan Rotelförstärkare. Denna utsignal är bara tillgänglig om det finns en insignal ansluten till "12V TRIG IN"-ingången.

Säkringskrets 11

Förstärkarens elektriska kretsar skyddas av en 10-ampères säkring på baksidan. Säkringen löses i normala fall bara ut när ett fel uppstår som gör att förstärkaren drar för mycket ström. Du kan återställa säkringen genom att trycka på knappen. Om säkringen löser ut flera gånger kontaktar du din Rotel-återförsäljare och får hjälp med felsökning.

Skyddsindikatorer 3

RKB-250 skyddas av skydds- och värmekretsar mot extrem eller felaktig användning. Till skillnad från liknande konstruktioner är skyddskretsarna inte beroende av ljudsignalen och påverkar därför inte ljudkvaliteten. Skyddskretsarna känner i stället av temperaturen på utgångsenheterna och stänger av slutsteget om den blir för hög.

Förstärkaren har även ett skydd mot överbelastning som aktiveras om impedanslasten sjunker för mycket.

Om något fel skulle uppstå slutar förstärkaren spela och en eller flera "PROTECTION"-lampor på frontpanelen tänds.

Om detta händer stänger du av förstärkaren och låter den kylas av i ett par minuter. Försök sedan att lokalisera felet och rätta till det. När du sedan sätter på förstärkaren igen nollställs skyddskretsarna och skyddsindikatorerna på frontpanelen bör slockna.

I de flesta fall aktiveras skyddskretsarna bara om något fel har uppstått. Detta kan till exempel vara en kortsluten högtalarkabel eller otillräcklig ventilation som orsakar överhettning. I mycket sällsynta fall kan skyddskretsarna även aktiveras av högtalare med extremt låg impedans.

Anslutningar för insignaler

RKB-250 har anslutningar för vanliga, obalanserade RCA-kontakter. Det är en typ av kontakter som används i nästan all audioutrustning. Det finns också en uppsättning "SIGNAL OUTPUT LINK"-utgångar som överför signalen till andra apparater.

RCA-ingångar 6

Se figur 2

Dessa två RCA-ingångar tar emot signaler från en förstärkare eller surroundprocessor. Använd signalkablar av hög kvalitet för högsta prestanda.

Anslut signalen från vänster kanal på förstärkaren till "LEFT"-ingången på RKB-250, och signalen från höger kanal till "RIGHT"-ingången.

Justering av insignaler 4

Du kan ställa in nivån på signalen med de två reglagen på frontpanelen. Med hjälp av dessa kan du justera förstärkningen så att den passar till andra komponenter i anläggningen. "L"-reglaget styr vänster kanal och "R"-reglaget styr höger kanal.

Använd en liten skruvmejsel för att ställa in reglagen. Skruva medsols för att höja nivån och motsols för att sänka nivån.

Det är lättare att justera nivåerna om du sätter på de medföljande gummirattarna genom att trycka fast dem varsamt på reglagen. Du kan också förhindra justering helt och hållet genom att dölja reglagen med de medföljande gummipluggarna.



RCA-utgångar 9

"SIGNAL OUTPUT LINK"-utgången kan användas för att överföra insignalen vidare till annan utrustning, till exempel om du vill använda flera slutsteg för att driva många högtalare. Du ansluter i så fall RKB-250 till ett annat slutsteg med hjälp av en signalkabel med RCA-kontakter.

Högtalare

RKB-250 har två par högtalarterminaler, ett par för varje högtalare.

Val av högtalare

Den nominella impedansen på högtalarna som är anslutna till varje kanal på RKB-250 får inte understiga 4 ohm. Om du ansluter flera par högtalare parallellt så halveras impedansen. Två högtalarpar med en impedans på 8 ohm vardera innebär till exempel att förstärkaren får en last på 4 ohm. Använd alltid högtalare med en nominell impedans på 8 ohm eller högre om du vill ansluta två högtalarpar parallellt.

Val av högtalarkabel

Använd en skärmad och tvåledad högtalarkabel för att ansluta dina högtalare till RKB-250. Högtalarkabelns storlek och kvalitet påverkar anläggningens ljudkvalitet. En standardkabel kan fungera, men kan också minska utsignalens styrka och dämpa basåtergivningen, särskilt i anläggningar med långa kablar. Rent allmänt fungerar grövre kablar bäst. För bästa resultat bör du överväga att skaffa högtalarkablar av hög kvalitet. Din Rotel-återförsäljare kan hjälpa dig att välja rätt kablar till din anläggning.

Polaritet och fas

När du ansluter högtalarkablarna måste du se till att polariteten blir rätt. Plus- och minusledarna måste sitta på rätt ställe på alla förstärkare och högtalare. Om polariteten i någon anslutning av misstag blir omvänd, minskar basåtergivningen och stereoperspektivet försämrats. Alla kablar är märkta så att du kan se vilken ledare som är vilken – det kan till exempel finnas en färgmarkering eller en fasad kant på den ena ledaren,

eller så kan kabeln vara genomskinlig och ha olika färger på själva ledarna (koppar och silver). Var konsekvent när du ansluter kablarna och använd alltid samma markering för polaritet både på högtalarna och på förstärkaren.

Anslutning av högtalare 7

Se figur 2

RKB-250 har ett par färgkodade anslutningar för varje kanal. Ovanför varje anslutning visas hur kablarna ska kopplas in. Högtalarterminalerna tar emot avskalad kabel samt banan- eller spadkontakter (utom i EU, där banankontakter inte är tillåtna).

Dra kablarna från förstärkaren till högtalarna. Se till att kabeln är tillräckligt lång för att du ska kunna flytta komponenterna och komma åt anslutningarna på baksidan.

Om du använder banankontakter skruvar du på dem på högtalarkabeln och pluggar in dem i högtalarterminalerna. Terminalhylsorna ska vara helt inskruvade (medsols). Om du använder spadkontakter fäster du dem på ledarna och om du använder avskalad kabel direkt i högtalarterminalerna så separerar du ledarna och skalar av isoleringen. Var noga med att du inte skalar av själva koppartrådarna. Skruva sedan upp terminalhylsan (motsols) och anslut spadkontakten runt terminalen eller trä den skalade kabeln genom terminalen. Skruva sedan fast terminalhylsan ordentligt.

OBS! Se till att det finns några lösa kabeltrådar som kan komma i kontakt med intilliggande kablar.

Anslut den vänstra högtalaren till högtalarterminalerna som är märkta "LEFT" och den högra högtalaren till terminalerna som är märkta "RIGHT". Var noga med att kabelns positiva ledare ansluts till förstärkarens terminal som är märkt "+" och att den negativa ledaren ansluts till terminalen som är märkt "-".

Felsökning

De flesta problem som kan uppstå i en anläggning beror på felaktiga anslutningar eller inställningar. Om du stöter på problem försöker du lokalisera felet och kontrollerar dina anslutningar. Försök hitta orsaken till felet och gör sedan de ändringar som behövs. Om du inte får något ljud ur RKB-250 så kommer här ett par förslag på vad du kan göra:

Frontpanelens strömindikator lyser inte

RKB-250 har inte någon ström. Kontrollera strömkabeln och alla anslutningar. Kontrollera strömbrytaren på frontpanelen och se till att den står i läge "ON". Om du använder automatisk påslagning kontrollerar du att det kommer en insignal till förstärkaren. Om du använder automatiska styrsignaler så kontrollerar du att det finns en styrkabel till "12V TRIG IN"-ingången på baksidan.

Inget ljud hörs

Om slutsteget får ström men inte ger ifrån sig något ljud kontrollerar du "PROTECTION"-lamporna på frontpanelen. Om de lyser läser du mer i nästa stycke. Om de inte lyser kontrollerar du alla anslutningar och inställningar på övriga komponenter i anläggningen.

Skyddsindikatorns lampa lyser

Frontpanelens skyddsindikatorer ("PROTECTION") lyser när skyddskretsarna har stängts av slutsteget. Detta händer i normala fall bara om ventilationshålen är blockerade, om du använder en felaktig högtalarkabel eller om slutsteget har använts extremt mycket. Stäng av slutsteget och låt det kylas av ett tag. Tryck sedan in och ut på strömbrytaren för att "nollställa" skyddskretsarna. Om felet inte rättas till beror det på något fel i anläggningen eller i själva slutsteget.

Specifikationer

Kontinuerlig effekt i 8 ohm (20–20 000 Hz, <0,03 % THD)

50 watt per kanal i 8 ohm, båda kanalerna drivna

Kontinuerlig effekt i 4 ohm (DIN 1 kHz, 1,0 % THD)

90 watt per kanal i 4 ohm, båda kanalerna drivna

Total harmonisk förvrängning (20–20 000 Hz, 8 ohm)

Kontinuerlig effekt: < 0,03 %

Halv effekt: < 0,03 %

1 watt: < 0,03 %

Intermodulationsförvrängning (60 Hz : 7 kHz, 4:1)

< 0,03 %

Dämpfaktor (20–20 000 Hz, 8 ohm)

> 200

Ingångsimpedans

20 kohm

Ingångskänslighet

1,0 volt

Förstärkning (gain)

26 dB

Överlastnivå

5,0 volt

Max strömstyrka

> 25 A

Frekvensomfång (±1dB)

10–100 000 kHz

Signal/brus-förhållande (IHF A)

115 dB

Kanalseparation

> 70 dB

Högtalarimpedans

4 ohm minimum

Nivå för automatisk påslagning (alla insignaler)

3 mV

Strömförsörjning

Europa: 230 Volt, 50 Hz

USA: 120 Volt, 60 Hz

Strömförbrukning

190 watt

Tomgång: 22 watt

Viloläge: 2,3 watt

Mått (B x H x D) (exklusive rackfästen)

430 x 100 x 322 mm

Vikt

8 kg

Frontpanelens höjd

88,1 mm (2U)

Vid anpassning till specialbyggda skåp ska en måttanpassning om minst 1 mm tillgodo runt om hela apparaten användas.

Alla specifikationer är korrekta vid tidpunkten de trycks. Rotel reserverar sig för framtida förändringar utan vidare meddelanden.

Rotel och logotypen Rotel HiFi är registrerade varumärken av The Rotel Co. Ltd, Tokyo, Japan.

Содержание

Важные наставления по безопасности	7
1: Органы управления и разъемы	8
2: Подключение.....	9
О компании ROTEL	49
Ввод в эксплуатацию.....	50
Основные характеристики	50
Некоторые меры предосторожности	50
Размещение	50
Монтаж в стойку.....	50
Ручки для монтажа в стойке	51
Набор для установки дополнительного вентилятора 5	51
Подключение сети переменного тока и управление питанием.....	51
Вход для сети переменного тока 12	51
Выключатель питания 1 светодиодный индикатор 2	51
Переключатель режима автоматического включения/выключения 10	51
Вход 12V Trigger 8	52
Выход 12V TRIGGER 8	52
Устройство отключения 11	52
Индикаторы защиты 3	52

Разъемы для сигналов	52
Входы RCA 6	52
Управление входным уровнем 4	52
Ответвление выходного сигнала 9	53
Громкоговорители.....	53
Выбор громкоговорителя.....	53
Выбор акустического кабеля.....	53
Полярность и фазировка.....	53
Присоединение громкоговорителей 7	53
Возможные неисправности	53
Индикатор питания на передней панели не светится	54
Нет звука	54
Индикатор защиты светится.....	54
Характеристики	54

О компании ROTEL

Компания ROTEL основана более 40 лет назад семьей, которая из-за страстной любви к музыке занялась производством hi-fi компонентов. С годами эта страсть не утихла, и сегодня стремление семьи к обеспечению аудиофилов и меломанов, независимо от их финансового положения, аппаратурой высочайшего качества, разделяют все сотрудники ROTEL.

Дружная команда инженеров прослушивает и настраивает каждое новое изделие, пока оно не будет соответствовать самым высоким стандартам. Им предоставлена свобода выбора комплектующих по всему миру, чтобы сделать аппарат как можно лучше. Вероятно, вы сможете найти конденсаторы из Великобритании и Германии, полупроводники из Японии и США, а также тороидальные силовые трансформаторы, изготовленные на собственном заводе ROTEL.

Репутация компании ROTEL как производителя превосходной техники подтверждена сотнями положительных отзывов и наград от наиболее уважаемых экспертов, которые слушают музыку ежедневно. Их комментарии помогают компании точно придерживаться ее курса на производство качественного, надежного и доступного оборудования.

Мы, сотрудники компании ROTEL, благодарим Вас за покупку этого изделия, и надеемся, что оно доставит вам много часов удовольствия.

Ввод в эксплуатацию

Благодарим вас за приобретение стереофонического усилителя мощности Rotel RKB-250. При использовании в высококачественной системе для воспроизведения музыки или в домашнем кинотеатре, ваш усилитель ROTEL обеспечит годы удовольствия от прослушивания.

RKB-250 является сложным двухканальным усилителем мощности. Дискретные выходные транзисторы, солидный источник питания с тороидальным трансформатором, отборные комплектующие и сбалансированная конструкция ROTEL обеспечивают превосходное качество звучания. Способность RKB-250 отдавать большой ток позволяет ему легко справляться с «трудными» нагрузками в виде громкоговорителей.

Основные характеристики

- Двухканальный усилитель мощности, 50 Вт на канал при нагрузке 8 Ом;
- Возможность установки в стойку (стандартная международная высота 2U). Приспособления и держатели для установки в стойку могут быть сняты, если прибор размещается в ограниченном пространстве;
- На передней панели расположены регуляторы входного уровня, которые можно сконфигурировать тремя способами: регулировка под шлиц, ручки управления для пользователя, закрыть заглушками для предотвращения регулировки пользователем;
- Конфигурация включения/выключения питания по выбору пользователя: ручное, автоматическое при обнаружении сигнала, дистанционное 12-вольтовым пусковым сигналом;
- Предусмотрена установка дополнительного охлаждающего вентилятора для условий эксплуатации с повышенным тепловыделением и повышением параметров;
- Схема защиты от короткого замыкания с индикаторами на передней панели.

Некоторые меры предосторожности

Пожалуйста, прочитайте данное Руководство внимательно. Кроме основных наставлений по установке и эксплуатации, оно содержит полезную информацию о различных конфигурациях системы на основе RKB-250, а также информацию общего характера, которая поможет вам добиться оптимального качества звучания от вашей системы. Пожалуйста, обращайтесь к вашему авторизованному дилеру ROTEL за ответами на любые вопросы, которые могут возникнуть. Кроме того, любой сотрудник ROTEL с удовольствием примет ваши вопросы и комментарии.

Сохраните транспортную картонную коробку и все вложенные упаковочные материалы для дальнейшего использования. Транспортирование или перемещение RKB-250 в любой таре и упаковке, кроме оригинальной, может привести к серьезному повреждению вашего усилителя.

Сохраните чек о продаже. Он является наилучшей регистрацией даты приобретения, которая будет востребована в случае гарантийного обслуживания, если оно когда-либо понадобится.

Размещение

Данный усилитель может быть установлен в стандартную стойку для оборудования или на твердую поверхность.

Если стойка не используется, установите RKB-250 на твердую, горизонтальную поверхность вдали от солнечного света, источников тепла, влаги или вибрации. Не ставьте другие компоненты или предметы на верхнюю крышку RKB-250. Не допускайте попадания любой жидкости внутрь прибора.

Также помните о весе усилителя при выборе места для его размещения. Убедитесь, что полка или шкаф могут выдержать значительную нагрузку.

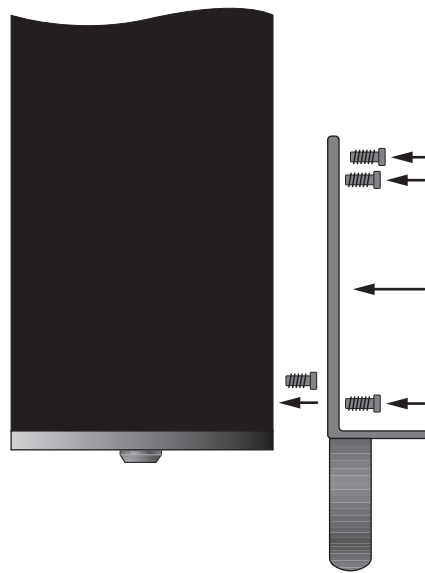
RKB-250 выделяет тепло при нормальной работе. Не загораживайте вентиляционные отверстия.

Оставляйте не менее 10 см свободного пространства вокруг прибора. При установке в шкаф, убедитесь, что там существует необходимая вентиляция.

Монтаж в стойку

Усилитель мощности RKB-250 поставляется с двумя кронштейнами для монтажа в стойку стандартного оборудования. Для установки этих кронштейнов:

1. Расположите кронштейн напротив боковины усилителя, чтобы определить местоположение винта крышки, который необходимо удалить для обеспечения зазора (см. рисунок). Удалите этот винт при помощи отвертки с наконечником Philips и замените его одним из винтов с таким же шлицом, упакованным вместе кронштейнами;
2. Установите кронштейн, завернув три длинных винта Philips в отверстия на боковине усилителя;
3. Повторите операцию с другой стороны усилителя.

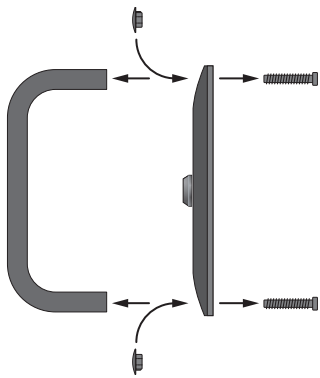


ПРИМЕЧАНИЕ: Вы можете удалить опоры с нижней крышки корпуса усилителя, если это необходимо при монтаже в стойку. Сохраните опоры и инструмент для дальнейшего использования.

После установки всех приспособлений, используйте четыре болта из комплекта для монтажа усилителя в стойке. Убедитесь, что все четыре болта затянуты должным образом.

Ручки для монтажа в стойке

Кронштейны поставляются с ручками, которые могут быть установлены или сняты. Эти ручки прижаты при помощи двух длинных винтов Philips, пропущенных через кронштейн и закрученных в отверстия на ручках (см. рисунок). Если вы удалите ручки, используйте резиновые заглушки из комплекта кронштейнов, чтобы закрыть образовавшиеся отверстия.



Набор для установки дополнительного вентилятора **5**

Большие теплоотводы RKB-250 обеспечивают необходимое охлаждение для большинства применений. Однако при монтаже в стойке или расположении усилителя в ограниченном пространстве вблизи других тепловыделяющих компонентов, дополнительное охлаждение может быть желательным. Набор для установки дополнительного вентилятора RKBF-1 (поставляется отдельно) можно легко смонтировать для дополнительного принудительного охлаждения. Кроме снижения рабочей температуры, он улучшает параметры усилителя, особенно при работе на нагрузку в виде «сложных» громкоговорителей. Обратитесь к вашему дилеру ROTEL за информацией о наборе для установки дополнительного вентилятора.

ПРИМЕЧАНИЕ: Дополнительный набор для охлаждения производит механический шум во время работы. При использовании принудительного охлаждения, располагайте усилитель в местах, где шум не будет навязчивым.

Подключение сети переменного тока и управление питанием

Вход для сети переменного тока **12**

Ваш усилитель RKB-250 предустановлен на стандарт сетевого напряжения в стране, где он приобретен (230 В/50 Гц). Этот стандарт указан в наклейке на задней панели.

RKB-250 поставляется с надлежащим сетевым кабелем. Используйте только этот кабель или его точный эквивалент. Не переделывайте комплектный кабель. Не используйте сетевой удлинитель.

Убедитесь, что сетевой выключатель на передней панели RKB-250 выключен. Затем, вставьте разъем на одном конце сетевого кабеля в гнездо на задней панели усилителя. Вставьте вилку на другом конце сетевого шнура в соответствующую стенную розетку переменного тока.

Если вы уезжаете из дома на длительное время, в качестве разумной предосторожности, отключите ваш усилитель от сети.

Выключатель питания **1** светодиодный индикатор **2**

Выключатель питания расположен слева на передней панели усилителя. Для включения усилителя (или для активации какого-либо режима автоматического включения), нажмите на выключатель. Светодиодный индикатор над выключателем загорится, показывая, что усилитель включен. Чтобы выключить усилитель, нажмите на кнопку еще раз и верните ее в положение «выключено».

Переключатель режима автоматического включения/выключения **10**

Усилитель мощности RKB-250 обеспечивает три различных возможности для ручного или автоматического включения/выключения питания. Эти режимы выбираются при помощи трехпозиционного движкового переключателя на задней панели:

- **Когда данный переключатель находится в положении OFF**, усилитель включают и выключают вручную при помощи кнопки на передней панели. Этот режим также используйте, если ваша розетка переменного тока снабжена выключателем для управления подачей питания на усилитель;
- **Когда переключатель находится в положении SIGNAL SENSE**, усилитель включается автоматически при обнаружении сигнала на входах. Усилитель перейдет в ждущий режим через несколько минут после исчезновения сигнала. Кнопка на передней панели блокирует эту функцию. Она должна быть в положении ON, чтобы схема обнаружения сигнала работала. Переключение кнопки в положение OFF отключает питание от усилителя, независимо от того, присутствует сигнал или нет;
- **Когда переключатель находится в положении 12V TRIG**, усилитель включается автоматически при появлении 12-вольтового сигнала на входе 12V TRIG слева от переключателя. Усилитель переходит в ждущий режим, если 12-вольтовый сигнал отсутствует. Кнопка POWER SWITCH на передней панели блокирует эту функцию. Она должна находиться в положении ON, чтобы запускающий сигнал +12 В работал. Переключение кнопки в положение OFF отключает питание от усилителя, независимо от того, присутствует запускающий сигнал или нет.

Вход 12V Trigger **8**

Входное гнездо для присоединения кабеля, несущего 12-вольтный запускающий сигнал от предварительного усилителя ROTEL или процессора окружающего звука, предназначенного для включения и выключения усилителя. Чтобы реализовать эту функцию, соседний движковый переключатель должен находиться в левом положении (см. предыдущий раздел).

Запускающий вход TRIGGER INPUT принимает любой управляющий сигнал (переменного или постоянного тока) в диапазоне от 3 до 30 вольт. Использует кабель с монофоническими 3,5-мм «миниджеками» с обоих концов. Сигнал +12 В появляется на «кончике» разъема.

Выход 12V TRIGGER **8**

Гнездо, обозначенное 12VTRIG OUT, используется для пропускания дистанционного сигнала включения на второй усилитель ROTEL. Любой запускающий сигнал 12 В на входном гнезде будет передан на выходное гнездо.

Устройство отключения **II**

16-амперный размыкатель цепи на задней панели защищает электрические схемы усилителя. В общем случае, размыкатель цепи сработает только при неисправном состоянии, которое приводит к избыточному потреблению тока. Если он постоянно размыкается, обратитесь к вашему авторизованному дилеру ROTEL за поддержкой в диагностике неисправности.

Индикаторы защиты **3**

Схемы тепловой защиты предотвращают потенциальное повреждение усилителя в случае экстремальных ситуаций или состоянии отказа. В отличие от многих других усилителей, схема защиты RKB-250 не зависит от звукового сигнала и

не влияет на качество звуковоспроизведения. Вместо этого, схема защиты отслеживает температуры выходных транзисторов и отключает усилитель, если они превышают безопасные пределы.

Кроме того, RKB-250 снабжен защитой от превышения тока, которая срабатывает только если импеданс нагрузки становится слишком низким.

При наступлении отказа, усилитель остановит воспроизведение, и один или более светодиодов PROTECTION LEDS загорятся на передней панели.

Если это произойдет, выключите усилитель, дайте ему остыть несколько минут и попытайтесь обнаружить и исправить проблему. Для каждой пары каналов существуют свои индикаторы, которые могут помочь в определении причины неисправности. Когда вы включаете усилитель снова, схема защиты автоматически сбрасывается и индикаторы PROTECTION LEDS гаснут.

В большинстве случаев, схема защиты активируется в результате неисправности, такой как короткое замыкание в акустическом кабеле или недостаточная вентиляция при перегреве. В очень редких случаях, срабатывание схемы защиты может обусловить высокая реактивность или чрезвычайно низкий импеданс громкоговорителя на грузки.

Разъемы для сигналов

Усилитель мощности RKB-250 обеспечивает стандартные, общепотребительные входные разъемы – несимметричные типа RCA, какие можно найти почти во всем звуковом оборудовании. Существует также пара разъемов SIGNAL OUTPUT LINK для передачи входного сигнала на другой звуковой компонент.

Входы RCA **6**

См. рисунок 2

Эти входы RCA принимают звуковые сигналы от предварительных усилителей или процессоров окружающего звука. Для обеспечения наилучших параметров, используйте звуковые межблочные кабели высокого качества.

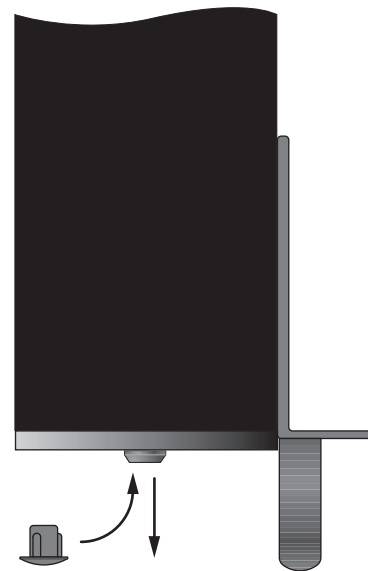
Присоедините выход левого канала вашего предварительного усилителя к входу LEFT INPUT усилителя RKB-250. Выход правого канала предварительного усилителя присоедините к входу RIGHT INPUT.

Управление входным уровнем **4**

Подстройку входного уровня обеспечивают два органа управления на передней панели – по одному для каждого канала. Они позволяют вам отрегулировать коэффициент передачи усилителя, чтобы он соответствовал другим компонентам данной системы. Регулятор уровня канал L изменяет коэффициент передачи левого канала; регулятор R изменяет коэффициент передачи правого канала.

Для подстройки используйте небольшую отвертку с плоским шлицом. Поверните регулятор по часовой стрелке для увеличения коэффициента передачи. Поверните регулятор против часовой стрелки для уменьшения коэффициента передачи.

Для облегчения регулировки, установите ручки для регулирования громкости, поставляемые в комплекте, мягко насадив их на оси регуляторов. В качестве альтернативы, вы можете предотвратить случайную подстройку, установив резиновые заглушки, также из комплекта поставки, чтобы замаскировать регуляторы громкости (см. рисунок).



Ответвление выходного сигнала 9

Пара разъемов RCA может быть использована для передачи необработанных входных сигналов на другой звуковой компонент, например, для каскадирования дополнительного усилителя, работающего на второй комплект громкоговорителей. Любой входной сигнал доступен также этих выходах LINK.

Громкоговорители

Усилитель мощности RKB-250 имеет две пары разъемов для громкоговорителей, по одной на каждый канал.

Выбор громкоговорителя

Номинальное входное сопротивление громкоговорителя (громкоговорителей), присоединенного к RKB-250, не должно быть меньше 4 Ом. Когда несколько пар громкоговорителей соединены параллельно, действительное сопротивление нагрузки, которое «ощущает» усилитель, уменьшается наполовину. Например, при работе на две пары 8-омных громкоговорителей, усилитель ощущает нагрузку 4 Ом. Когда работают несколько громкоговорителей в параллель, выбирайте громкоговорители с номинальным сопротивлением 8 Ом или выше.

Выбор акустического кабеля

Используйте изолированный двухпроводной скрученный кабель для присоединения RKB-250 к громкоговорителям. Размер и качество провода имеют слышимое влияние на параметры системы. Стандартный акустический кабель будет работать, но может привести к снижению громкости или ослаблению низких частот, особенно на больших расстояниях. В общем случае, более толстый кабель улучшает звучание. Для наилучших параметров, вы можете применить специальные акустические кабели высокого качества. Ваш авторизованный дилер ROTEL может помочь вам в выборе соответствующих кабелей для вашей системы.

Полярность и фазировка

Полярность или положительная/отрицательная ориентация соединений для каждого громкоговорителя должны быть согласованы, чтобы все громкоговорители были в фазе. Если полярность одного соединения по ошибке сделана обратной, звучание низких частот будет очень слабым, а стереокартина деградирует. Все акустические кабели промаркированы, чтобы вы могли отличить два проводника. Это может быть полоса или рифление на изоляции одного проводника. Кабель может иметь прозрачную изоляцию с проводниками разного цвета (медный и серебряный). Это могут быть и метки полярности, напечатанные на изоляции. Определите положительный и отрицательный проводники и согласуйте с каждым разъемом громкоговорителя и усилителя.

Присоединение громкоговорителей 7

См. рисунок 2

Усилитель мощности RKB-250 имеет одну пару разъемов с цветовой маркировкой на каждый канал. Названия над ними показывают надлежащие разъемы для присоединения громкоговорителей. Эти разъемы принимают зачищенный провод, наконечники типа «лопатка» или «банан» (за исключением европейских стран, где их применение запрещено).

Проложите провода от RKB-250 к громкоговорителям. Оставьте для себя достаточный запас, чтобы иметь возможность перемещения компонентов с целью доступа к разъемам громкоговорителей.

Если вы применяете штекеры – «бананы», присоедините их к проводам и затем вставьте в разъемы громкоговорителей. Зажимные втулки разъемов громкоговорителей должны быть завинчены на всю длину (по часовой стрелке).

Если вы используете «лопатки», смонтируйте их на провода. Если вы присоединяете зачищенные кабели непосредственно к разъемам громкоговорителей, отделите проводники и снимите изоляцию с конца каждого провода. Будьте внимательны, чтобы не повредить токопроводящие жилы. Отвинтите (против часовой стрелки) втулку разъема громкоговорителя. Расположите наконечник вокруг оси втулки, или просуньте оголенный провод в отверстие в оси. Заверните втулку по часовой стрелке, чтобы надежно зафиксировать наконечник или провод.

ПРИМЕЧАНИЕ: Обеспечьте, чтобы отдельные жилы провода не могли касаться соседних проводов или разъемов.

Присоедините левый громкоговоритель к паре разъемов с обозначением LEFT. Подключите правый громкоговоритель к разъемам с маркировкой RIGHT. Следуйте обозначениям, напечатанным над разъемами. Обеспечьте, чтобы положительный вывод громкоговорителя был присоединен к плюсовому выводу усилителя. Обеспечьте, чтобы отрицательный вывод громкоговорителя был присоединен к минусовому выводу усилителя.

Возможные неисправности

Большинство трудностей в звуковых системах являются результатом плохих или неверных соединений, или неправильных настроек. Если вы столкнулись с проблемами, изолируйте область их возникновения, проверьте настройки, определите причину неисправности и сделайте необходимые изменения. Если вы не можете добиться звучания от RKB-250, обратитесь к советам для следующих ситуаций:

Индикатор питания на передней панели не светится

На усилитель RKB-250 не подается питание. Проверьте сетевые разъемы на усилителе и в розетке. Проверьте выключатель питания на передней панели. Убедитесь, что он находится в положении ON. Если используется автоматическое включение при обнаружении сигнала, обеспечьте, чтобы на входах присутствовал сигнал. Если используется включение 12-вольтовым запускающим сигналом, убедитесь, что запускающий сигнал присутствует в гнезде на задней панели.

Нет звука

Если на усилитель подается сетевое напряжение, но звук не воспроизводится, проверьте индикаторы защиты PROTECTION INDICATORS на передней панели. Если они светятся, переходите к следующему разделу. Если нет, проверьте все ваши соединения и органы управления на присоединенных к усилителю компонентах.

Индикатор защиты светится

Индикаторы защиты на передней панели RKB-250 светятся, когда схемы защиты отключили усилитель. Обычно, это происходит, когда вентиляционные отверстия закрыты, когда присоединен неисправный громкоговоритель или после периода работы на максимальной мощности. Выключите систему и подождите, чтобы усилитель остыл. Затем нажмите и отожмите кнопку включения питания на передней панели, чтобы сбросить приборы защиты. Если проблема не устранена или проявляется снова, значит, отказала ваша система или сам усилитель.

Характеристики

Продолжительная выходная мощность на нагрузке 8 Ом (20 Гц – 20 кГц, общие гармонические искажения менее 0,03%)
50 Вт на канал, оба канала нагружены на 8 Ом

Продолжительная выходная мощность на нагрузке 4 Ом (DIN 1 кГц, общие гармонические искажения 1%)
90 Вт на канал, оба канала нагружены на 4 Ом

Общие гармонические искажения (20 Гц – 20 кГц, 8 Ом)

Продолжительная паспортная мощность: < 0,03%,
1/2 паспортной мощности: < 0,03%
Выходная мощность 1 Вт: < 0,03%

Интермодуляционные искажения (60 Гц : 7 кГц, 4:1)
менее 0,03%

Фактор демпфирования (20 Гц – 20 кГц, 8 Ом)
более 200

Входное сопротивление
20 кОм

Входная чувствительность
1,0 В

Коэффициент передачи усилителя:
26 дБ

Уровень перегрузки по входу
5,0 В

Пиковый ток
более 25 А

Диапазон рабочих частот (± 1 дБ)
10 Гц – 100 кГц

Отношение сигнал/шум (А-взвешенное, IHF)
115 дБ

Разделение между каналами
более 70 дБ

Сопротивление громкоговорителя
минимально 4 Ом

Уровень автоматического включения (со всех входов)
входной сигнал 3 мВ

Напряжение питания
США: 120 В/60 Гц
Европа: 230 В/50 Гц

Потребляемая мощность
190 Вт
На холостом ходу: 22 Вт
В ждущем режиме: 2,3 Вт

Габаритные размеры (Ш/В/Г), без кронштейнов для крепления в стойке
430×100×322 мм³
16,9"×3,9"×12,7"

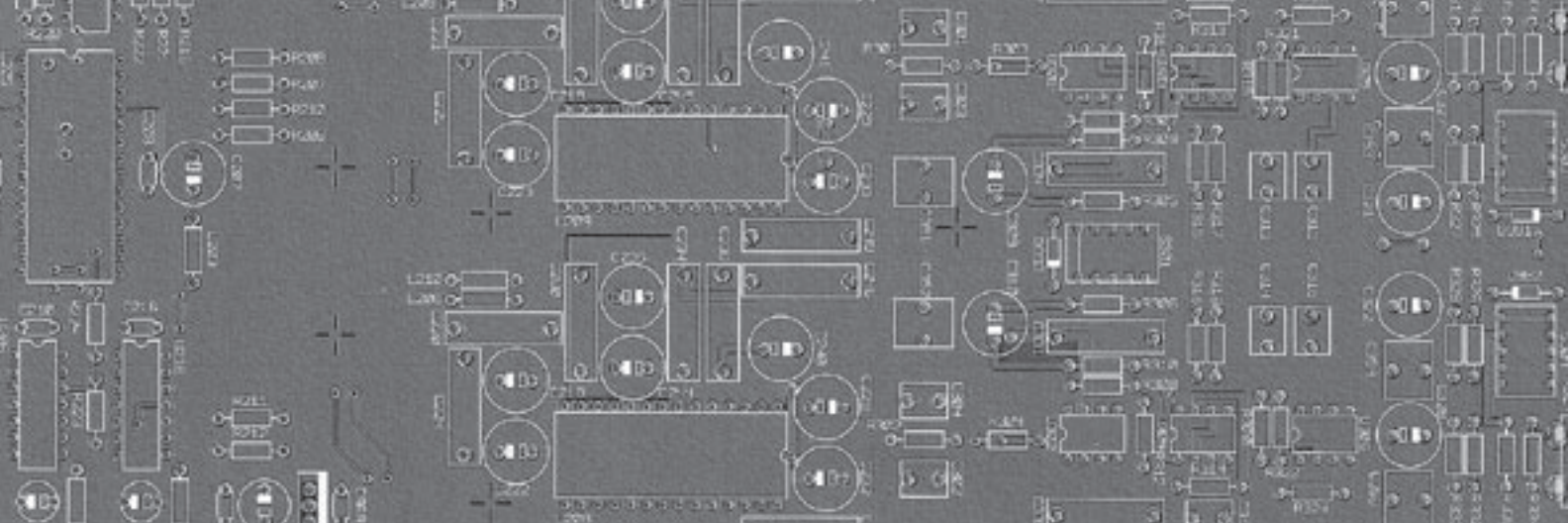
Вес (нетто)
8 кг
17,6 ф

Высота панели
2U
88,1 мм
3,5"

Определяя размеры отверстий в заказных корпусах, измерьте прибор, предназначенный для установки, и/или оставляйте зазор не менее 1 мм со всех сторон прибора для учета допуска на габаритные размеры.

Все характеристики являются точными на момент публикации. ROTEL оставляет за собой право вносить улучшения без уведомления.

Rotel и логотип Rotel HiFi являются зарегистрированными товарными знаками компании The Rotel Co., Ltd., Токио, Япония.



ROTEL

The Rotel Co. Ltd.

10-10 Shinsen-Cho
Shibuya-Ku
Tokyo 150-0045
Japan
Phone: +81 3-5458-5325
Fax: +81 3-5458-5310

Rotel of America

54 Concord Street
North Reading, MA 01864-2699
USA
Phone: +1 978-664-3820
Fax: +1 978-664-4109

Rotel Europe

Dale Road
Worthing, West Sussex BN11 2BH
England
Phone: +44 (0)1903 221600
Fax: +44 (0)1903 221525

Rotel Deutschland

Kleine Heide 12
D-33790 Halle/Westf.
Germany
Phone: +49 05201-87170
Fax: +49 05201-73370

www.rotel.com